

Návod na inštaláciu, používanie a údržbu modelov

---

# ENBRA CD Z

---

**CD24Z8 / CD 24Z20 / CD 28 Z20 /  
CD 34 Z20**

Kondenzačný kotol  
s integrovaným výmenníkom tepla  
na prípravu a skladovanie teplej úžitkovej vody

**CE0476**

*Tento dokument je preklad originálu z anglického jazyka.  
Výrobca si vyhradzuje právo úpravy alebo zmeny dokumentu bez  
predchádzajúceho upozornenia.*

R2KA - RAD - ING - Manual - 2210.1\_MIAH4\_SKB1.3\_B3\_GPA\_A5

0	ÚVOD.....	6
1	SEKCIA PRE INŠTALATÉROV .....	8
1.1	INŠTALÁCIA.....	8
1.1.1	VŠEOBECNÉ UPOZORNENIA NA INŠTALÁCIU .....	8
1.1.2	UMIESTNENIE KOTLA ENVIROMENTÁLNE POŽIADAVKY.....	10
1.1.3	LEGISLATÍVA.....	10
1.1.4	CELKOVÉ ROZMERY.....	11
1.1.5	HYDRAULICKÉ PRIPOJENIE .....	12
1.1.6	UMIESTNENIE A MINIMÁLNE TECHNICKÉ PRIESTORY .....	13
1.1.7	SCHÉMA PRIETOKU / VÝKON ČERPADLA .....	15
1.1.8	HYDRAULICKÉ PRIPOJENIE .....	16
1.1.9	TÚV CIRKULAČNÝ OKRUH.....	18
1.1.10	PLNENIE SYSTÉMU.....	20
1.1.11	PLNENIE SIFÓNU ODVODU KONDENZÁTU.....	22
1.1.12	OCHRANA PROTI MRAZU.....	23
1.1.13	PRIPOJENIE PLYNU.....	24
1.1.14	ELEKTRICKÉ PRIPOJENIE.....	24
1.1.15	PRIPOJENIE ZDROJA NAPÄTIA.....	26
1.1.16	VOLITEĽNÉ ELEKTRICKÉ PRIPOJENIE.....	27
1.1.17	SYSTÉMY DYMOVODOV .....	29
1.1.18	MOŽNOSTI INŠTALÁCIE .....	30
1.1.19	TYPY DYMOVODOV .....	33
2	SEKCIA SERVISNÉ CENTRUM.....	38
2.1	PRVÉ SPUSTENIE.....	38
2.1.1	PREDBEŽNÉ OPERÁCIE PRE PRVÉ SPUSTENIE.....	38
2.1.2	UVEDENIE KOTLA DO PREVÁDZKY .....	39
2.1.3	CO2 KONTROLA A KALIBRÁCIA .....	40
2.1.4	DIAGRAM FREKVENCIE/TEPELNÉHO VÝKONU EL. VENTILÁTORA.....	42
2.2	ÚDRŽBA.....	45
2.2.1	VŠEOBECNÉ UPOZORNENIA NA ÚDRŽBU.....	45
2.2.2	TECHNICKÉ DÁTA.....	47
2.2.3	TECHNICKÉ ZNÁZORNENIE .....	65
2.2.4	HYDRAULICKÝ DIAGRAM.....	68
2.2.5	SCHÉMA ELEKTRICKÉHO PRIPOJENIA.....	70
2.2.6	PRÍSTUP KU KOTLU .....	71
2.2.7	PRÍSTUP K ELEKTRONICKEJ DOSKE.....	73
2.2.8	VYPUSTENIE SYSTÉMU.....	74

2.2.9	ÚDRŽBA KOTLA .....	75
2.2.10	ZMENA PLYNU .....	75
3	UŽÍVATEĽSKÁ SEKCIA.....	77
3.1	POUŽÍVANIE .....	77
3.1.1	VŠEOBECNÉ UPOZORNENIA NA POUŽÍVANIE .....	77
3.1.2	OVLÁDACÍ PANEL .....	79
3.1.3	IKONY DISPLEJA .....	80
3.1.4	INFO MENU DISPLEJA.....	82
3.1.5	SPUSTENIE .....	84
3.1.6	PREVÁDZKOVÝ REŽIM .....	84
3.1.7	INFORMAČNÁ POZNÁMKA K FUNKCII PROTI ZAMRZNUTIU.....	86
3.1.8	PLNENIE SYSTÉMU .....	86
3.1.9	KÓDY SIGNALIZÁCIE PORÚCH .....	87
3.1.10	SIGNALIZAČNÉ KÓDY AKTÍVNYCH FUNKCIÍ.....	92
3.1.11	ECOFUNKCIA .....	93
3.1.12	RÝCHLA FUNKCIA H <sub>2</sub> O .....	93
3.1.13	ÚDRŽBA .....	94
3.1.14	ČISTENIE VONKAJŠIEHO OPLÁŠTENIA.....	94
3.1.15	LIKVIDÁCIA .....	94

## POZOR

Pred začatím akejkoľvek prevádzky je povinné prečítať si tento návod na obsluhu v súvislosti s činnosťami, ktoré je potrebné vykonať, ako je popísané v každej príslušnej časti. Správna prevádzka a optimálny výkon kotla sú zabezpečené dôsledným dodržiavaním všetkých pokynov uvedených v tomto návode.

Návod na inštaláciu, používanie a údržbu je neoddeliteľnou a nevyhnutnou súčasťou produktu a musí byť doručený používateľovi.

Používatelia návodu.

Používatelmi návodu sú všetci tí, ktorí kotol inštalujú, používajú a udržiavajú. Kotol smie používať a mať k nemu prístup iba kvalifikovaná obsluha, ktorá si úplne prečítala a pochopila návod na použitie a údržbu, pričom osobitnú pozornosť venuje upozorneniam.

## ČÍTANIE A SYMBOLY NÁVODU

Na uľahčenie pochopenia tohto návodu sa používajú opakujúce sa symboly, najmä:

- › V hornej časti stránky je umiestnený index označujúci typ používateľa, ktorému sú určené pokyny uvedenej sekcie.
- › Titulky sú odlišené hrúbkou a veľkosťou v súlade s ich hierarchiou.
- › Obrázky obsahujú dôležité časti popísané v texte, označené číslami alebo písmenami.
- › (Pozri kap. "názov kapitoly"): tento záznam označuje ďalšiu časť v príručke, ktorú by ste si mali prečítať.
- › Zariadenie: tento výraz sa používa na označenie kotla.



**NEBEZPEČENSTVO**

*Označuje informáciu týkajúcu sa všeobecného nebezpečenstva, ktorej nedodržanie môže spôsobiť vážnu osobnú ujmu alebo dokonca smrť.*



**UPOZORNENIE**

*Označuje informáciu, ktorej nedodržanie môže spôsobiť zranenie osoby malého alebo stredného stupňa alebo vážne poškodenie kotla.*



**POZOR**

*Označuje preventívne informácie, ktoré je potrebné dodržiavať aby nedošlo k poškodeniu stroja alebo jeho častí.*

## 0 ÚVOD

### NÁVOD SKLADOVANIE

Návod je potrebné starostlivo uschovať a vymeniť v prípade poškodenia a/alebo zlej čitateľnosti.

V prípade straty návodu na obsluhu a údržbu si ho môžete vyžiadať v servisnom stredisku s uvedením sériového čísla a modelu kotla uvedeného na typovom štítku umiestnenom na pravej strane jeho krytu. Alternatívne je možné bezplatne stiahnuť návod na použitie a údržbu z on-line stránky [www.radiant.it](http://www.radiant.it) v časti „stiahnutie“ a zadaním modelu kotla.

### ZÁRUKA A ZODPOVEDNOSŤ VÝROBCU

Záruka výrobcu je poskytovaná iba prostredníctvom jeho vlastných autorizovaných servisných stredísk, ktoré sú uvedené na oficiálnej webovej stránke ([www.radiant.it](http://www.radiant.it), [www.enbra.sk](http://www.enbra.sk)) a vzťahuje sa na všetky vady v momente predaja.

Technické a funkčné vlastnosti zariadenia sú zabezpečené jeho používaním v súlade s:

- s návodmi na použitie a údržbu obsiahnutými v návodoch priložených k produktu, s obsahom ktorých zákazník potvrdzuje, že je mu známy;

- s podmienkami a účelmi, na ktoré sú pomôcky rovnakého typu určené.

Ďalšie informácie o platnosti záruky, jej trvaní, povinnostiach a výnimkách nájdete v dokumente ENBRA \_ Špecifické záručné podmienky - kotly a ohrievače 6\_2023, dostupnom na [www.enbra.sk/obchodne-a-zarucne-podmienky](http://www.enbra.sk/obchodne-a-zarucne-podmienky). Výrobca si vyhradzuje:

- › právo meniť nástroje a príslušnú technickú dokumentáciu bez akýchkoľvek záväzkov voči tretím stranám; ani spoločnosť nenesie zodpovednosť za žiadne nepresnosti v tejto príručke vyplývajúce z tlačových alebo prekladových chýb;

- › materiálne a duševné vlastníctvo tejto príručky a zakazuje jej distribúciu a rozmnožovanie, aj čiastočné, bez predchádzajúceho písomného súhlasu.

ZHODA PRODUKTU RADIANT BRUCIATORI spa vyhlasuje, že jeho plynové kotly spĺňajú európske smernice a požiadavky uvedené v nižšie uvedených európskych normách.:

- › Smernica o ekodizajne 2009/125 CE,
- › Smernica o energetickom označovaní 2010/30/CE,
- › Nariadenie EÚ 811/2013,
- › Nariadenie EÚ 813/2013,
- › Nariadenie EÚ 2016/426,

- › Smernica o elektromagnetickej kompatibilite 2014/30/CE,
- › Smernica o výkone 92/42/CE,
- › Smernica o nízkom napätí 2014/35/CE. Použité materiály ako meď, mosadz, nehrdzavejúca oceľ vytvárajú homogénnu, kompaktnú a funkčnú zostavu, ktorá sa ľahko inštaluje a spravuje. Kotel je vo svojej jednoduchosti vybavený všetkým príslušenstvom potrebným na to, aby sa z neho stalo skutočne nezávislé vykurovacie teleso. Všetky kotly sú testované a dodávané s certifikátom kvality podpísaným testerom.

## 1 SEKCIA PRE INŠTALATÉROV

*Inštalačné operácie popísané v tejto časti smie vykonávať iba kvalifikovaný personál, ktorý má príslušné technické vzdelanie v oblasti inštalácie a údržby komponentov civilných a priemyselných zariadení na výrobu teplej úžitkovej vody a kúrení.*

### 1.1 INŠTALÁCIA

#### 1.1.1 VŠEOBECNÉ UPOZORNENIA NA INŠTALÁCIU



##### **POZOR**

*Tento kotol sa smie používať iba na účely, na ktoré bol navrhnutý: ohrievať vodu na teplotu pod bodom varu pri atmosférickom tlaku. Akékoľvek iné použitie sa považuje za nesprávne a nebezpečné. Výrobca je vylúčený z akejkoľvek zmluvnej alebo mimozmluvnej zodpovednosti za škody spôsobené na ľuďoch, zvieratách alebo majetku v dôsledku chýb počas inštalácie.*



##### **POZOR**

*Tento kotol smie inštalovať iba kvalifikovaný personál, ktorý má príslušné technické vzdelanie a oprávnenia v oblasti inštalácie a údržby komponentov civilných a priemyselných zariadení na výrobu teplej úžitkovej vody a kúrenia.*



##### **POZOR**

*Po odstránení obalu skontrolujte, či je zariadenie neporušené. V prípade pochybností prístroj nepoužívajte a kontaktujte dodávateľa.*



PRED INŠTALÁCIOU KOTLA SA MUSÍ INŠTALUJÚCI PRESVEDČIŤ, ŽE SÚ  
SPLNENÉ NASLEDUJÚCE PODMIENKY:

- › Zariadenie je napojené na vykurovací systém a vodovodnú sieť zodpovedajúcu jeho výkonu a určeniu.
- › Miesto musí byť riadne odvetrané cez vetrací otvor.
- › Vetrací otvor musí byť umiestnený na úrovni podlahy, aby nebol upchatý, chránený mriežkou, ktorá neobmedzuje užitočnú priechodnú časť.
- › Zariadenie je vhodné na použitie s typom plynu, ktorý je k dispozícii podľa údajov na štítku kotla (umiestneného na vnútornej strane predného krytu).
- › Uistite sa, že potrubia a spoje sú dokonale utesnené, bez úniku plynu.
- › Uistite sa, že uzemňovací systém funguje správne.
- › Uistite sa, že elektrický systém je vhodný pre maximálny výkon absorbovaný zariadením, hodnotu uvedenú na typovom štítku.



**POZOR**

*Používajte iba originálne voliteľné alebo súpravné príslušenstvo RADIANT (vrátane).*

## 1.1.2 UMIESTNENIE KOTLA ENVIROMENTÁLNE POŽIADAVKY

Miesto inštalácie zariadenia by malo byť odvetrané kvôli prítomnosti závitových spojov na prívodnom potrubí plynu. Miesto by preto malo byť vybavené vetracími otvormi na zabezpečenie výmeny vzduchu, s výstupnou sieťou v oblasti prirodzenej akumulácie potenciálnych strát plynu.



**POZOR**

*Kotol NEINŠTALUJTE v technickom priestore v blízkosti bazéna alebo práčovne, aby ste predišli vystaveniu spaľovacieho vzduchu chlóru, čpavku alebo alkalickej látkam, ktoré môžu zhoršiť korózný jav výmenníka tepla. Nedodržanie tohto upozornenia spôsobí stratu záruky na výmenník tepla.*



**POZOR**

*Ak teplota v mieste inštalácie spotrebiča klesne pod -10 stupňov Celzia, naplňte zariadenie nemrznúcou kvapalinou a vložte súpravu na ochranu pred mrazom (pozrite si kapitolu „OCHRANA PROTI MRAZU“).*



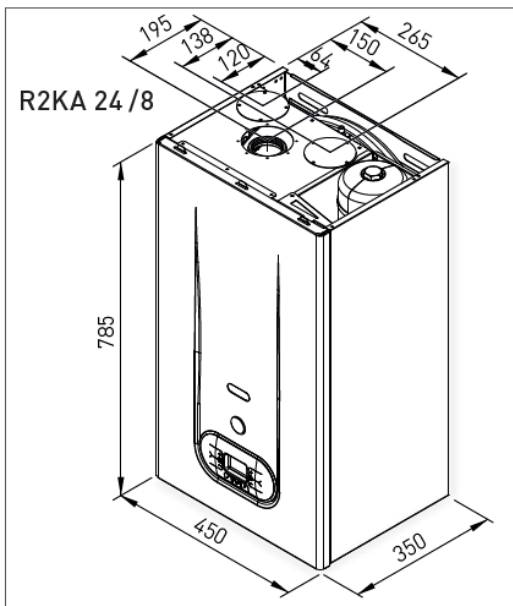
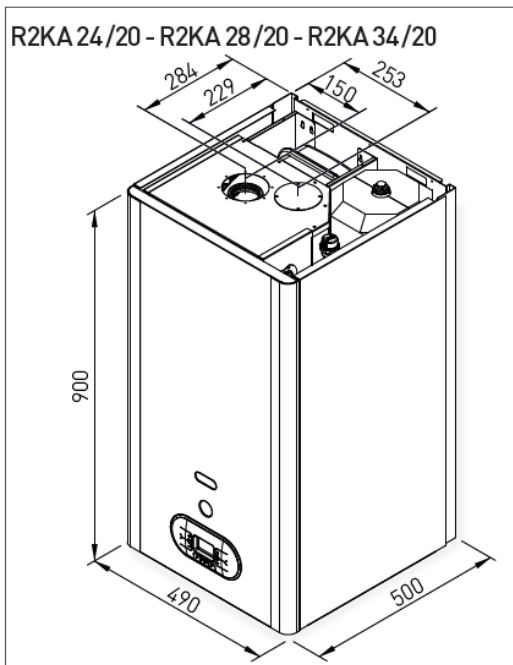
**POZOR**

*Výrobca nezodpovedá za škody spôsobené nesprávnou inštaláciou, ktorá nie je v súlade s vyššie uvedenými pokynmi a nie je náležite chránená pred mrazom.*

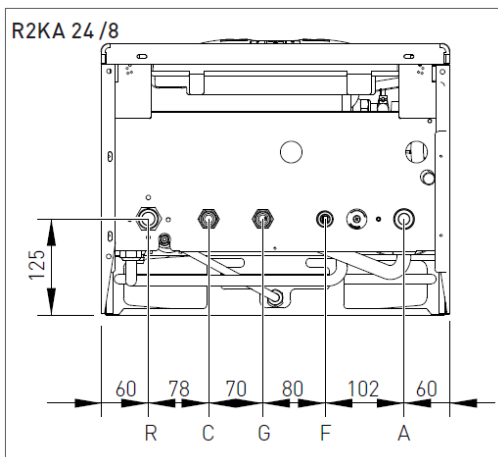
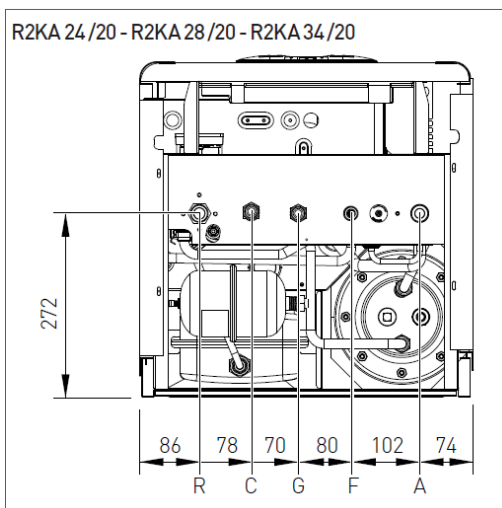
## 1.1.3 LEGISLATÍVA

Inštalácia musí byť vykonaná v súlade s požiadavkami súčasnej legislatívy a v súlade s miestnymi technickými predpismi, podľa pokynov na správnu inštaláciu.

## 1.1.4 CELKOVÉ ROZMERY



## 1.1.5 HYDRAULICKÉ PRIPOJENIE

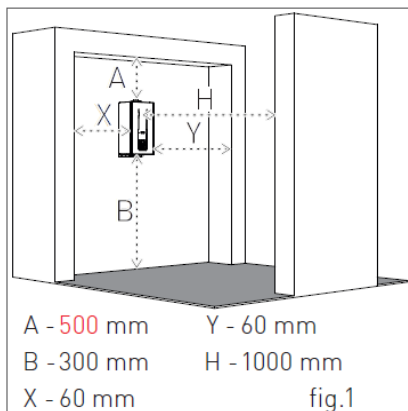


- R – spiatočka ÚK
- C – výstup TÚV
- G – plyn
- F – vstup studenej vody
- A – výstup ÚK

## 1.1.6 UMIESTNENIE A MINIMÁLNE TECHNICKÉ PRIESTORY

Kotol musí byť inštalovaný iba na zvislej pevnej stene, ktorá unesie jeho hmotnosť.

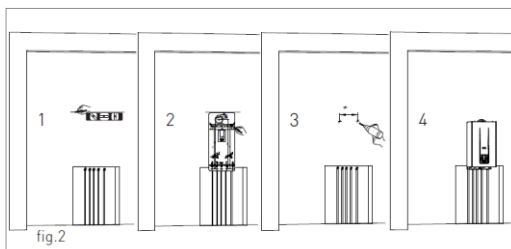
Aby bol umožnený prístup do kotla na účely údržby, musia byť dodržané minimálne technické priestory uvedené na obrázku 1.



Pre uľahčenie inštalácie je kotol vybavený (nie pre všetky krajiny) stenovou šablónou, ktorá umožňuje vopred nastaviť pripojenie na potrubie, čím ponúka možnosť pripojiť kotol po dokončení murárskych prác.

*Pri umiestnení kotla postupujte nasledovne (pozri obr.2):*

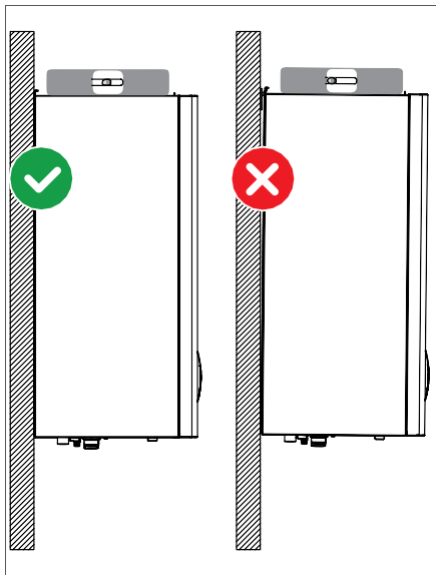
1. Na inštaláciu stenu vyznačte vodováhou (min. dĺžka 25 cm) čiaru;
2. umiestnite hornú časť šablóny pozdĺž vyznačenej čiary s ohľadom na vzdialenosti vodovodných prípojk; potom označte dva body na vloženie dvoch skrutiek na upevnenie na stenu, potom nakreslite body pre systém odvodu spalín;
3. odstráňte šablónu a vyvrtajte otvory do steny;
4. zaveste kotol na nástenné upevňovacie skrutky alebo na nástennú konzolu a vykonajte pripojenia.



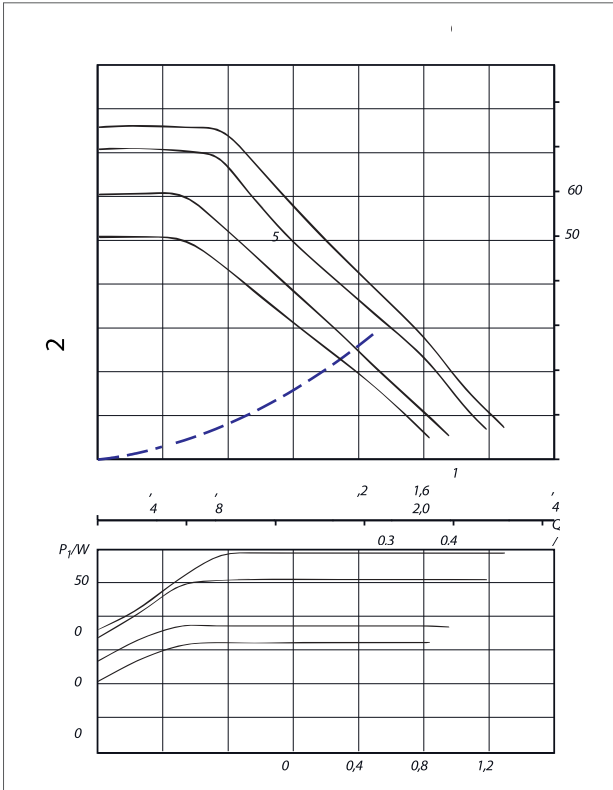


**POZOR**

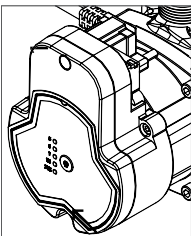
**Pomocou vodováhy sa presvedčte, či je kotol správne naklonený a vyrovnaný (pozri obr. 4), aby mohol kondenzát odtekať..**



## 1.1.7 SCHÉMA PRIETOKU / VÝKON ČERPADLA



--- Straty spotrebiča



Tlačidlo voľby stálej maximálnej rýchlosti (vypína ovládanie z PWM)

## 1.1.8 HYDRAULICKÉ PRIPOJENIE



### NEBEZPEČENSTVO

*Uistite sa, že vodovodné a vykurovacie potrubia sa nepoužívajú ako uzemňovací systém pre elektrické zariadenie. Na takéto použitie nie sú vhodné.*



### POZOR

*Aby ste predišli strate záruky a zabezpečili správnu prevádzku kotla, vyčistite systém (ak je to možné za tepla) vhodnými roztokmi na čistenie alebo odvápnovanie, aby ste odstránili nečistoty pochádzajúce z potrubí a radiátorov..*



### POZOR

*Ak je kotol inštalovaný v hydrostatickej polohe nižšie, ako majú pripojené zariadenia (radiátory, fancoily a pod.), nainštalujte uzatváracie ventily na TÚV a vykurovacie okruhy na uľahčenie vykonávania údržbárskych operácií, ak je potrebné iba vyprázdniť kotol.*



### POZOR

*Pri pripájaní kotla k prívodu vody sa vyhnite nadmernému ohýbaniu a obnove z akéhokoľvek umiestnenia mimo osi, ktoré môže poškodiť potrubie a spôsobiť netesnosti, poruchu alebo predčasné opotrebovanie.*



### POZOR

*Aby sa predišlo akýmkoľvek vibráciám a hluku, nepoužívajte rúry s malým priemerom alebo kolená s malým polomerom a výrazným prerezaním prestupových úsekov.*



### POZOR

*Pripojte bezpečnostné výpuste kotla k vypúšťaciemu lieviku. Výrobca nezodpovedá za prípadné záplavy v dôsledku otvorenia poistného ventilu v prípade pretlaku zariadenia.*



**TÚVOKRUH****POZOR**

Aby ste predišli akémukoľvek vodnému kameňu a poškodeniu TÚV výmenníka tepla, vstupná voda v domácnosti by sa mala upravovať v súlade s platnou legislatívou. Podľa D.P.R. 59/09 je povinné upravovať vodu nad 15° francúzskeho pre úžitkovú vodu pomocou chemickej (podľa UNI 8065) kondicionálnej úpravy pre výkony < 100 kW alebo zmäkčovacej úpravy pre výkony > 100 kW. Okrem toho je potrebné nainštalovať ochranný bezpečnostný filter systému.

**POZOR**

Tlak vstupnej studenej vody by mal byť medzi 0,5 a max 6 barmi. V prípade vyšších hodnôt tlaku nainštalujte pred kotol redukčný ventil.

**VYKUROVACÍ OKRUH****POZOR**

Aby sa zabránilo akémukoľvek vodnému kameňu alebo usadeninám na primárnom výmenníku, vstupná voda vykurovacieho okruhu by mala byť upravená v súlade s platnou legislatívou. Podľa D.P.R. 59/09 je povinné upravovať vodu nad 25° francúzskeho pre vykurovací okruh pomocou chemickej (podľa UNI 8065) kondicionálnej úpravy pre výkony < 100 kW alebo zmäkčovacej úpravy pre výkony > 100 kW. Okrem toho je potrebné nainštalovať ochranný bezpečnostný filter systému.

**POZOR**

V prípade, že je kotol inštalovaný ako súčasť nízkoteplotného okruhu, nainštalujte bezpečnostný termostat na prívod kúrenia, ktorý môže zastaviť činnosť kotla v prípade vysokej teploty prívodu vykurovania. Spoločnosť nepreberá žiadnu zodpovednosť za škody spôsobené osobám resp. majetku za nedodržanie týchto pokynov.

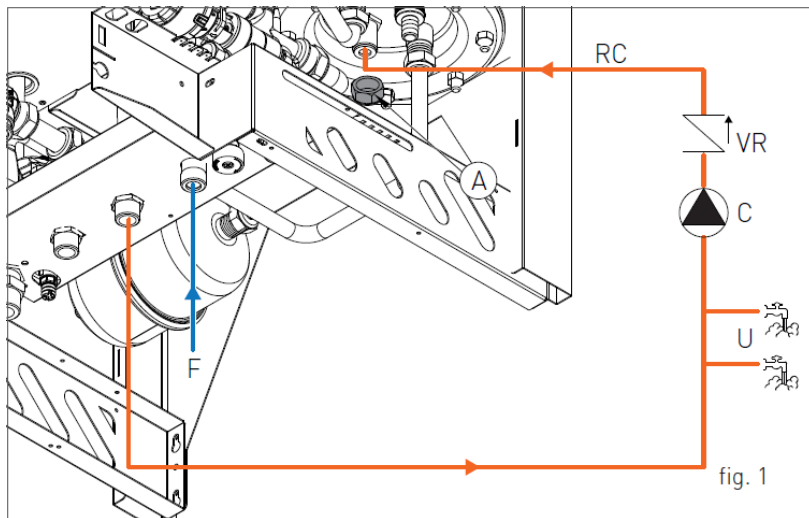
## 1.1.9 TÚV CIRKULAČNÝ OKRUH

PRE R2KA 24/20, R2KA 28/20, R2KA 34/20

Pri spájaní cirkulačného potrubia TÚV postupujte takto:

» odskrutkujte ½" uzáver A (obr.1);

» spojte vsuvku s TÚV obehovým potrubím..



RC - TÚV cirkulačný okruh

VR - Spätná klapka

C – Čerpadlo

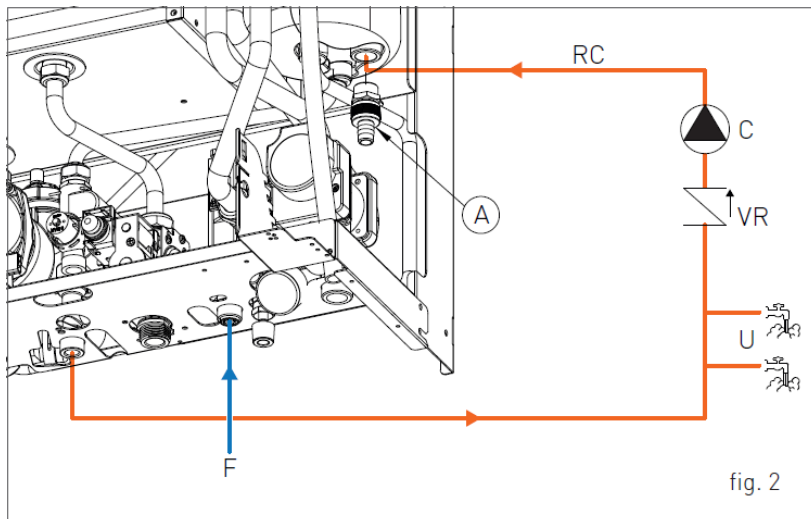
U – Kohútiky

F – Vstup studenej vody

PRE R2KA 24 /8

Pri spájaní cirkulačného potrubia TÚV postupujte takto:

- » odskrutkujte 1/2" uzáver A (obr.1);
- » vložte 1/2" vsuvku;
- » spojte vsuvku s D.H.W. obehové potrubie.



RC - TÚV cirkulačný okruh

VR - Spätná klapka

C – Čerpadlo

U – Kohútiky

F – Vstup studenej vody

## 1.1.10 PLNENIE SYSTÉMU



### POZOR

*Na plnenie systému používajte iba čistú, nezávadnú vodu.*

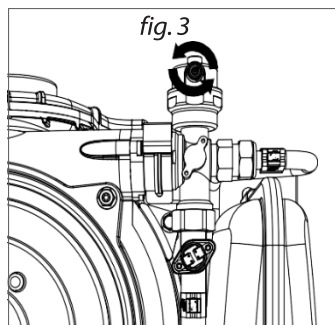
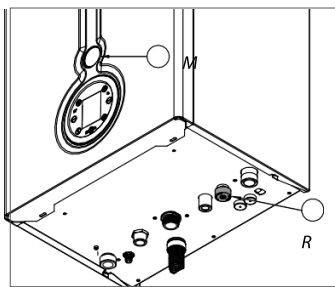
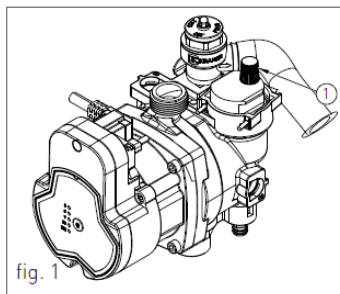


### POZOR

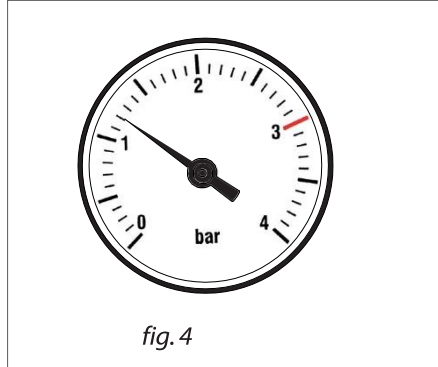
*Ak je systém naplnený pridaním chemických činidiel typu etylénglykolu, odporúča sa inštalácia hydraulického separátora na nakladací systém, aby sa oddelil vykurovací okruh od TUV obvod.*

Pred zapnutím kotla naplňte systém takto:

1. mierne *povoľte* uzáver odvzdušňovacieho ventilu čerpadla (1-*obr. 1*), aby ste uvoľnili vzduch zo systému;
2. mierne *povoľte* uzáver odvzdušňovacieho ventilu umiestneného na vrchu kondenzačného výmenníka (*obr. 3*), aby sa uvoľnil vzduch z hornej časti systému;
3. *otvorte* plniaci kohútik „R“ (*obr. 2*);
4. *vypustite* všetok vzduch;
5. *použite* tlakomer „M“ (*obr. 2*), aby ste sa uistili, že tlak v systéme dosiahne 1,2 baru (*obr. 4*);
6. *po vykonaní tejto operácie* sa uistite, že je plniaci kohút „R“ (*obr. 2*) správne zatvorený.
7. *otvorte* odvzdušňovacie ventily radiátorov a skontrolujte správne odvzdušnenie



8. KEĎ VODA VYCHÁDZA, ZATVORTE ODVZDUŠŇOVACIE VENTILY NA RADIÁTOROCH A ODVZDUŠŇOVACÍ VENTIL UMIESTNENÝ V PRAVEJ HORNEJ ČASTI KONDENZAČNÉHO VÝMENNÍKA (OBR. 3).
9. Ak po vykonaní týchto úkonov dôjde k poklesu tlaku vody vo vnútri systému, opäť otvorte plniaci kohútik „R“, kým manometer neukáže hodnotu 1,2 bar (obr. 4).



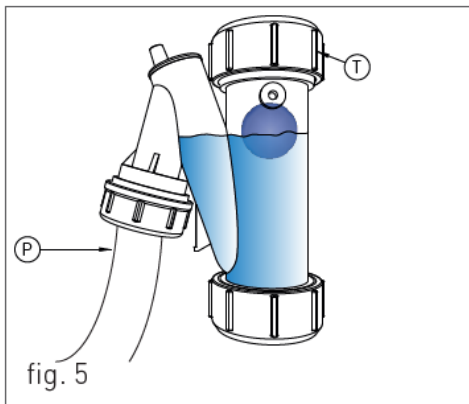
## 1.1.11 PLNENIE SIFÓNU ODVODU KONDENZÁTU

Pred spustením kotla je potrebné naplnenie kondenzátu sifón, aby sa zabránilo spätnému toku spalín spálených plynov cez samotný sifón.

Sifón na kondenzát naplňte nasledovne (pozri obr. 5):

» Odskrutkujte uzáver „T“ zo sifónu, naplňte tri štvrtiny sifónu vodou a zaskrutkujte uzáver naspäť „T“;

» Pripojte flexibilné potrubie na odvod kondenzátu „P“ do systému likvidácie odpadu. Kondenzát je možné vypustiť priamo do kanalizácie vložení ľahko servisovateľného sifónu.



## 1.1.12 OCHRANA PROTI MRAZU

Kotol je chránený proti zamrznutiu vďaka konfigurácii elektronickej dosky funkciami, ktoré spúšťajú horák a ohrievajú príslušné časti, keď ich teplota klesne pod minimálne prednastavené hodnoty, čím je kotol chránený až do vonkajšej teploty  $-10\text{ }^{\circ}\text{C}$ .

Kotol sa spustí, keď teplota vykurovacej vody klesne pod  $8\text{ }^{\circ}\text{C}$ , automaticky spustí horák, a vypne sa kým teplota vykurovacej vody nedosiahne  $30\text{ }^{\circ}\text{C}$  a v prípade prítomnosti snímača spiatočky, kým teplota vratnej vody vykurovania nedosiahne  $20\text{ }^{\circ}\text{C}$ .

System sa spustí, aj keď je kotol v pohotovostnom režime, pokiaľ je pripojený na napájanie (230 V) a plyn.

Počas dlhej doby vypnutého systému (dlhšie obdobie ako medzi vykurovacími sezónami) vypustite kotol a systém.

Ak teplota klesne pod  $-10\text{ }^{\circ}\text{C}$ , naplňte systém nemrznúcou kvapalinou (CLEANPASS FLUIDO AG kód. 98716LA) a vložte súpravu na ochranu proti mrazu (kód. 82259LP).

### 1.1.13 PRIPOJENIE PLYNU



#### **NEBEZPEČENSTVO**

*Na pripojenie plynovej prípojky kotla na prívodné potrubie použite tesnenie vhodnej veľkosti a materiálu. Použitie konope, teflónovej pásky alebo podobných materiálov je prísne zakázané.*

#### **PRED VYKONANÍM PRIPOJENIA PLYNU SA UISTITE, ŽE:**

- › prívod plynu je v súlade s platnými normami a predpismi;
- › potrubný úsek vyhovuje požadovanej kapacite a dĺžke;
- › potrubie je vybavené všetkými bezpečnostnými a kontrolnými zariadeniami požadovanými platnými normami;
- › skontroluje sa vnútorné a vonkajšie tesnenie systému prívodu plynu;
- › kotol je vhodný na použitie s dostupným druhom plynu podľa údajov na štítku kotla (umiestnený na vnútornej strane predného krytu. Ak sa nezhodujú, urobte potrebné opatrenia na prispôsobenie kotla na iný druh plynu (pozri kapitolu PREMENA PLYNU);
- › prívodný tlak plynu spadá do hodnôt uvedených na typovom štítku.

### 1.1.14 ELEKTRICKÉ PRIPOJENIE



#### **NEBEZPEČENSTVO**

*Kotol je elektricky bezpečný len vtedy, ak je správne pripojený na účinný uzemňovací systém, vykonaný v súlade s platnými bezpečnostnými normami. Skontrolujte, či sa táto základná bezpečnostná požiadavka prísne dodržiava. V prípade pochybností požiadajte o kontrolu elektrického systému kvalifikovaným personálom, pretože výrobca nezodpovedá za žiadne škody spôsobené nedostatočným uzemnením.*



› Uistite sa, že elektrické systémy sú vhodné pre maximálny výkon absorbovaný kotlom, hodnota uvedená na typovom štítku.

› Uistite sa, že prierez káblov je vhodný pre maximálny výkon odoberaný kotlom a že nie je menší ako 1 mm<sup>2</sup>.

› Zariadenie pracuje so striedavým prúdom 230 V a 50 Hz. Elektrické pripojenie je potrebné vykonať pomocou celopólového spínača s rozstupom minimálne 3 milimetre medzi kontaktmi umiestnenými pred zariadením.



**POZOR**

*Uistite sa, že pripojenie živých a neutrálnych káblov je vykonané v súlade so schémou zapojenia (pozri kapitolu NAPÁJANIE).*



**POZOR**

*Je prísne zakázané používať adaptéry, viacnásobné zástrčky alebo predlžovače pre všeobecné napájanie kotla z elektrickej siete.*


## 1.1.15 PRIPOJENIE ZDROJA NAPÄTIA

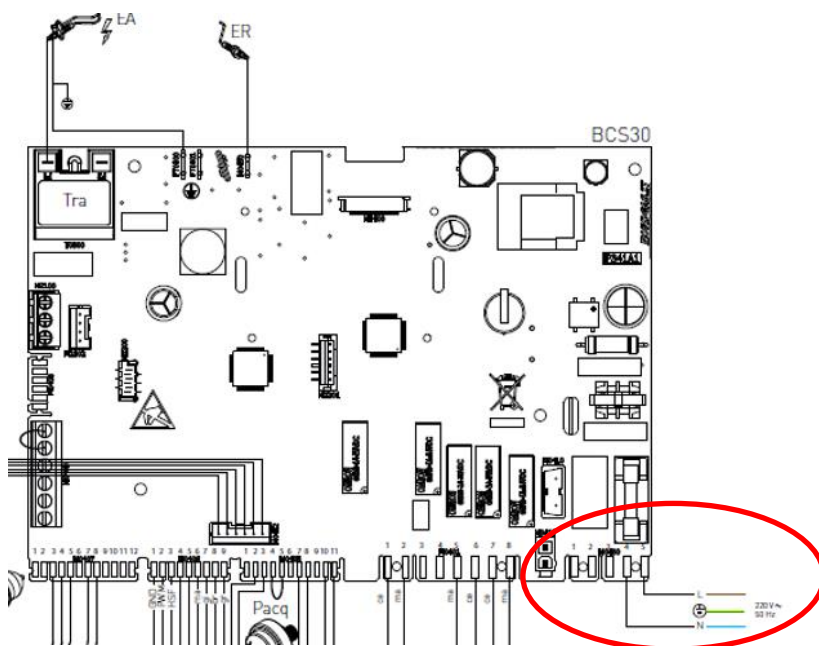
Pre napájanie kotla pripojte elektrické káble nasledovne:



**NEBEZPEČENSTVO**

*Odpojte napätie z HLAVNÉHO VYPÍNAČA.*

- » demontujte predný kryt kotla (pozrite si kapitolu PRÍSTUP KU KOTLU).
- » demontujte kryt elektronickej dosky (pozrite si kapitolu PRÍSTUP K ELEKTRONICKEJ DOSKE)
- » pripojte elektrické káble (pozri obr.):
  - žltý/zelený kábel do terminálu označený symbol uzemnenia .
  - modrý kábel k terminálu označené písmenom „N“.
  - hnedý kábel  k terminálu označené písmenom „L“.



Po vykonaní týchto operácií, znovu namontujte kryt a predný panel.

## 1.1.16 VOLITEĽNÉ ELEKTRICKÉ PRIPOJENIE

Ak chcete prepojiť voliteľné položky nižšie:

- (SE) VONKAJŠIA TEPLOTA KÓD SNÍMAČA 73518LA
- (TA) IZBOVÝ TERMOSTAT
- (CR) OPEN THERM DIALKOVÉ OVLÁDANIE

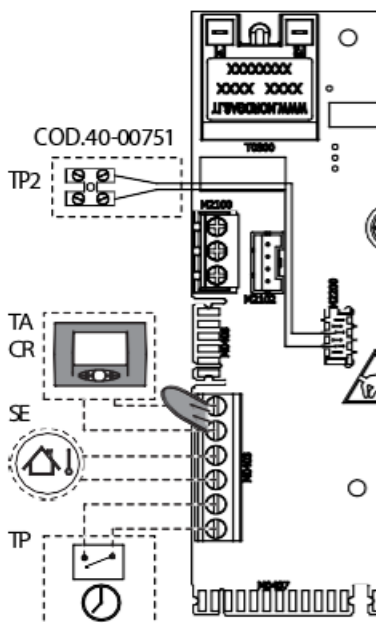
na svorkovnici vo vnútri ovládacieho panela ich umiestnite takto:



**NEBEZPEČENSTVO**

Odpojte napätie z **HLAVNÉHO VYPÍNAČA**.

odstráňte predný kryt kotla (pozri kapitolu PRÍSTUP KU KOTLU);  
odsťukajte skrutky a odstráňte kryt svorkovnice „A“ (pozri obr. 2).



» Po odstránení krytu svorkovnice pripojte elektrické káble do terminálu blok „B“ (pozri obr. 2):

• Pre vonkajšiu teplotu senzor spája dva nepolarizované vodiče do SE-

Pozrite si kontakty.

• Pre izbový termostat resp. diaľkové ovládanie, najprv vyberte prepajku na kontaktoch Ta-Ta a potom spojte dva nepolarizované vodiče na Ta-Ta kontakty.

Po vykonaní týchto operácií, znovu namontujte kryt a prednú časť.

fig. 2

Poznámka: V prípade súčasnej prítomnosti vonkajšieho senzora a diaľkového ovládania, hlavná elektronická doska posiela iba vonkajšiu teplotu do vzdialeného zariadenia bez jeho použitia pre moduláciu. Komunikácia medzi doskou a diaľkovým ovládaním prebieha nezávisle od prevádzkového režimu kotla a po nadviazaní spojenia, používateľské rozhranie na panely kotla je zakázané a na displeji sa zobrazí symbol



*NEBEZPEČENSTVO*

*Odpojte napätie z Hlavného vypínača.*

## 1.1.17 SYSTÉMY DYMOVODOV



**POZOR**

*Pre zabezpečenie správnej prevádzky a perfektných hodnôt účinnosti spotrebiča je nevyhnutné napojiť odťah spalín kotla na odvod spalín pomocou špeciálnych polypropylénových súprav na odvod spalín a príslušenstva ku kondenzačným kotlom. Odporúča sa inštalovať schválené systémy odvodu spalín Radiant*



**POZOR**

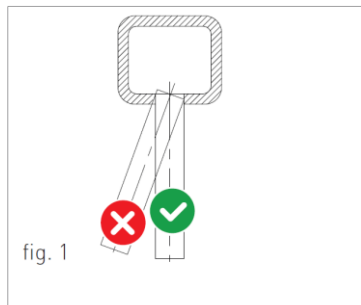
*Pre odvod spalín kondenzačných kotlov nie je možné použiť klasické (hliníkové) komponenty spalín a ani naopak..*



**POZOR**

*Pri odvode spalín a zachytávaní kondenzátu dodržujte prosím platné technické normy.*

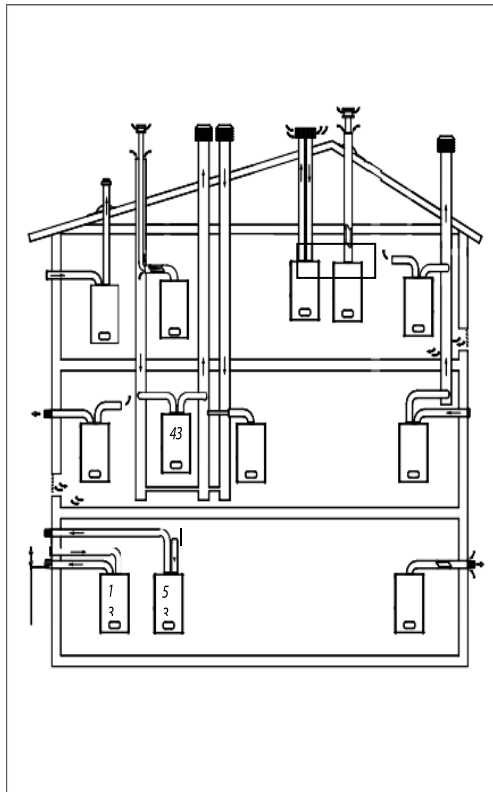
- › Pre všetky odvádzacie kanály, s ohľadom na cestu spalín, by ste mali zabezpečiť stúpanie (smerom von), aby ste podporili spätný tok kondenzátu smerom do spaľovacej komory, vhodne vytvorenej na zachytávanie a odvádzanie kyslého kondenzátu.
- › Pre všetky kanály nasávania vzduchu by ste s ohľadom na cestu vzduchu mali zabezpečiť stúpanie (smerom do kotla) tak, aby sa zabránilo vnikaniu dažďovej vody, prachu alebo cudzích predmetov vo vnútri potrubia.
- › V prípade inštalácie horizontálneho koaxiálneho systému správne umiestnite horizontálnu koaxiálnu koncovku vhodne realizovanú tak, aby rešpektovala sklony vo vnútri dymovodu a chránila potrubie nasávania vzduchu pred nepriaznivými poveternostnými vplyvmi.
- › Pre odvod spalín cez odvod spalín dôsledne dodržujte platné technické normy.
- › Dbajte na to, aby výtlačná trubica nevyčnievala do vývodu spalín, ukončíte ju skôr, ako dosiahne vnútorný povrch vývodu
- › Odťahové potrubie musí byť kolmé na protihľúhú vnútornú stenu komína alebo potrubia na odvod spalín (obr. 1).



## 1.1.18 MOŽNOSTI INŠTALÁCIE

Pre tento typ kotla sú k dispozícii nasledujúce konfigurácie odvodu spalín: B23P, B33, C13, C33, C43, C53, C63, C83 a C93 (pozri obr. 1).

- › B23P- Vnútorne nasávanie vzduchu a vonkajší odvod spalín, kde výfukový systém pracuje pod tlakom.
- › B33-Vnútorne nasávanie vzduchu a vonkajší odvod spalín.
- › C13- Koncentrický stenový výboj. Rúry môžu byť rozdelené, ale výstupy musia byť sústredné alebo dostatočne blízko pri sebe, aby sa dali zvládnuť podobné veterné podmienky (do 50 cm).
- › C33- Strešné koncentrické vypúšťanie. Výstupy ako pre C13.
- › C43- Vypúšťanie a nasávanie v spoločných oddelených výfukových kanáloch, vystavených podobným veterným podmienkam.
- › C53- Strešné alebo stenové oddelené vypúšťanie a sanie, v oblastiach s rôznymi tlakmi. Sacie a výtláčne otvory by nemali byť umiestnené na protiahlych stenách.
- › C63- Vypúšťacie a sacie systémy vyrobené s rúrkami komercializované a certifikované samostatne.
- › C83- Odvod v jednoduchom alebo spoločnom potrubí na odvod spalín a nástennom odsávacom systéme
- › C93- Odvod cez intubované vedenie do vertikálneho terminálu. Technický priestor, v ktorom je umiestnený výtlak, zohráva aj úlohu sacieho potrubia spaľovacieho vzduchu cez medzeru, ktorá sa vytvorí .



## VYPÚŠŤANIE PRODUKTOV SPALOVANIA PRE ZARIADENIA TYPU C63

*Každá dymová armatúra má odporový faktor, ktorý zodpovedá určitej dĺžke rúry (rovnakého priemeru) vyjadrenej v metroch. Tieto údaje poskytuje distribútor dymovodov. Každý kotol má maximálny povolený odporový faktor vyjadrený v Pascaloch, ktorý zodpovedá maximálnej dĺžke rúr s akýmkoľvek typom súpravy. Maximálny povolený faktor pevnosti potrubia inštalovaného v tomto kotly, ktorý by nemal byť prekročený, je uvedený v časti „TECHNICKÁ ŠPECIFIKÁCIA“. Všetky tieto informácie nám umožňujú vykonať potrebné výpočty na overenie možností realizácie najrozmanitejších konfigurácií dymovodov.*

*Potrubie musí byť certifikované pre toto špecifické použitie a pre teplotu vyššiu ako 100 °C.*

## KONFIGURÁCIE DYMOVODOV PRE SPOTREBIČE TYPU B

Plynové spotrebiče vybavené napojením na odvod spalín musia mať priame napojenie na komíny alebo dymovody so zaručenou účinnosťou; iba v prípade, že to tak nie je, je im dovolené vypúšťať produkty spaľovania priamo von.

Pripojenie ku komínu a/alebo dymovodu musí spĺňať nasledujúce požiadavky:

- byť utesnené a vyrobené z materiálov vhodných na to, aby odolali v priebehu času bežnému mechanickému namáhaniu, teplu, pôsobeniu produktov horenia a ich prípadnému kondenzátu;
- nemať viac ako tri zmeny smeru, vrátane vstupného napojenia ku komínu a/alebo dymovodu, urobené s vnútornými uhlami väčšími ako 90°. Zmeny smeru sa smú realizovať len s použitím zakrivených prvkov;
- mať os vstupnej koncovkej časti kolmú na protiľahlú vnútornú stenu komína alebo dymovodu;
- mať po celej dĺžke prierez nie menší ako je prierez výfuku spotrebiča pripojenie potrubia;
- nemajú žiadne uzatváracie zariadenia (tlmiče);
- pri priamom výboji smerom von nesmie dôjsť k viac ako dvom zmenám smeru

## VETRANIE MIESTNOSTI PRE SPOTREBIČE TYPU B

*Miestnosti, v ktorých sú inštalované plynové spotrebiče, musia mať dostatočné vetranie; je nevyhnutné, aby dovnútra prúdilo aspoň toľko vzduchu, koľko si vyžaduje spaľovanie plynu a vetranie miestnosti.*

*Prirodzené prúdenie vzduchu musí prebiehať priamo cez:*

- *stále otvory v stenách miestnosti, ktorá sa má vetrať, smerujú von;*
- *ventilačné potrubia, jednoduché alebo hromadné, rozvetvené.*

*Otvory vo vonkajších stenách miestnosti, ktorá sa má vetrať, musia spĺňať tieto požiadavky:*

- *mať celkový čistý voľný priechodný prierez minimálne 6 cm<sup>2</sup> na kW inštalovaného tepelného výkonu s minimálne 100 cm<sup>2</sup>;*
  - *byť skonštruované takým spôsobom, aby nebolo možné upchať otváracie vetracie otvory vo vnútri aj mimo steny;*
  - *byť chránené napr. s grilmi, drôtené pletivo a pod., aby nebolo možné zmenšiť užitočný prierez uvedený vyššie;*
  - *byť umiestnené vo výške blízko úrovne podlahy a tak, aby nenarúšali správne fungovanie zariadení na odvod spalín; tam, kde táto poloha nie je možná, musí byť plocha prierezu vetracích otvorov zväčšená minimálne o 50 %.*



## 1.1.19 TYPY DYMOVODOV

SADA K - HORIZONTÁLNY  
KOAXIÁLNY SYSTÉM Ø60/100  
VNÚTORNÉ POLYPROPYLENOVÉ  
POTRUBIE NASTAVITEĽNÉ NA 360°.

Umožňuje odvod spalín a nasávanie  
vzduchu z vonkajšej steny.

Vhodné len pre kondenzačné kotly.  
Umožňuje odvod palivových plynov  
a nasávanie vzduchu na spaľovanie  
cez koaxiálne potrubie, vonkajšie na  
nasávanie vzduchu, vnútorné  
plastové na odvod spalín.

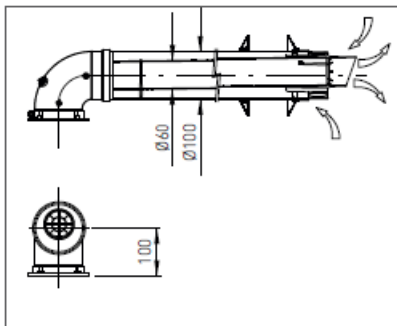
*POZRITE SI PROSÍM  
MAXIMÁLNU DĹŽKU DYMOVODU  
V TABUĽKE V KAPITOLE  
„TECHNICKÉ ÚDAJE“.*

*Maximálna dĺžka  
výboja (alebo lineárna referenčná  
dĺžka) sa môže vypočítať súčtom  
dĺžky lineárnej trubice a dĺžky  
ekvivalentnej každej ďalšej krivke  
vzhľadom na prvú.*

*Následné pridanie kolena je  
podobné ako pridanie lineárnej  
dĺžky trubice podľa nižšie  
uvedených indikácií:*

*Koaxiálne koleno Ø60/100 pri 90° = 1 m*

*Koaxiálne koleno Ø60/100 pri 45° = 0,6 m*



SADA AK 50 - HORIZONTÁLNY KOAXIÁLNY SYSTÉM Ø80/125 VNÚTORNÉ POLYPRO-PYLÉNOVÉ POTRUBIE NASTAVITELNÉ NA 360°.

Umožňuje odvod spalín a nasávanie vzduchu z vonkajšej steny.

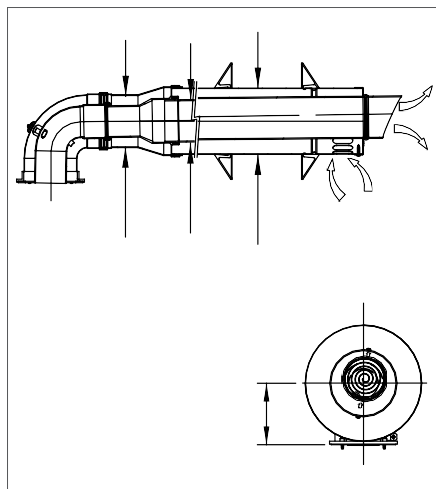
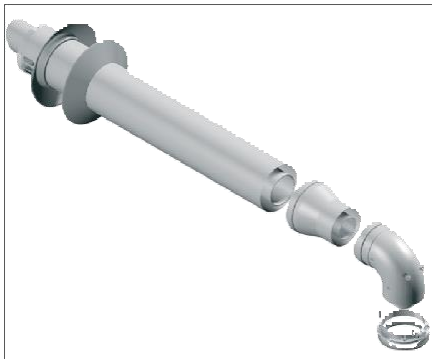
Vhodné len pre kondenzačné kotly. Umožňuje odvod palivových plynov a nasávanie vzduchu na spaľovanie cez koaxiálne potrubie, vonkajšie na nasávanie vzduchu, vnútorné plastové na odvod spalín.

**POZRITE SI PROSÍM MAXIMÁLNU DĹŽKU DYMOVODU V TABUĽKE V KAPITOLE „TECHNICKÉ ÚDAJE“.**

Maximálna dĺžka výboja (alebo lineárna referenčná dĺžka) sa môže vypočítať súčtom dĺžky lineárnej trubice a dĺžky ekvivalentnej každej ďalšej krivky vzhľadom na prvú.

Následné pridanie krivky je podobné ako pridanie lineárnej dĺžky trubice podľa nižšie uvedených indikácií:

koaxiálna krivka Ø80/125 pri 90° = 0,8 m  
koaxiálna krivka Ø80/125 pri 45° = 0,5 m



*SÚPRAVA H – VODOROVNÁ SÚPRAVA DVOJITÉHO POTRUBIA VZDUCHU Ø80/80, Z POLYPROPYLEŇU, NASTAVITEĽNÁ NA 360°.*

Dvojité potrubie umožňuje odvod spalín cez odvod spalín a nasávanie vzduchu zvonku.

Vhodné len pre kondenzačné kotly. Umožňuje odvádzanie palivového plynu a nasávanie vzduchu pre spaľovanie cez dva oddelené kanály.

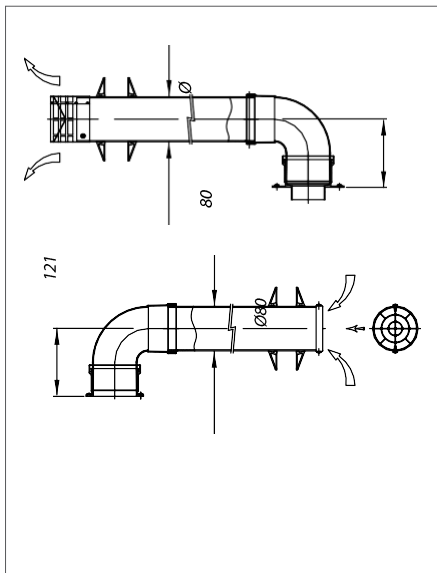
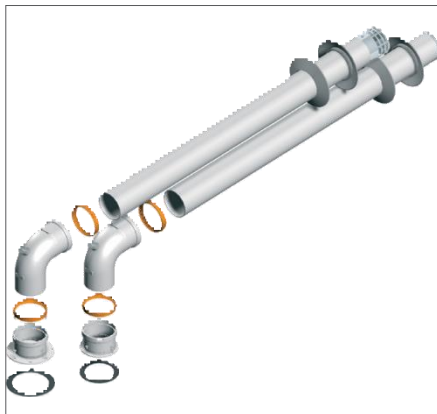
*POZRITE SI PROSÍM MAXIMÁLNU DĹŽKU DYMOVODU V TABUĽKE V KAPITOLE „TECHNICKÉ ÚDAJE“.*

Maximálnu dĺžku výtoku a nasávania (alebo lineárnu referenčnú dĺžku) možno vypočítať súčtom dĺžky lineárnej rúrky a dĺžky ekvivalentnej každej ďalšej krivky vzhľadom na prvú..

*Následné pridanie krivky je podobné ako pridanie lineárnej dĺžky trubice podľa nižšie uvedených indikácií:*

*krivka Ø80 pri 90°= 1,5 m*

*krivka Ø80 pri 45°= 0,8 m*



*SADA V - VERTIKÁLNY KOAXIÁLNY SYSTÉM Ø60/100 VNÚTORNÉ POLYPROPYLENOVÉ POTRUBIE.*

Umožňuje odvod spalín a nasávanie vzduchu priamo zo strechy.

Vhodné len pre kondenzačné kotly. Umožňuje odvod palivových plynov a nasávanie vzduchu na spaľovanie koaxiálnymi potrubiami, vonkajším na nasávanie vzduchu, plastovým vnútorným na odvod spalín.

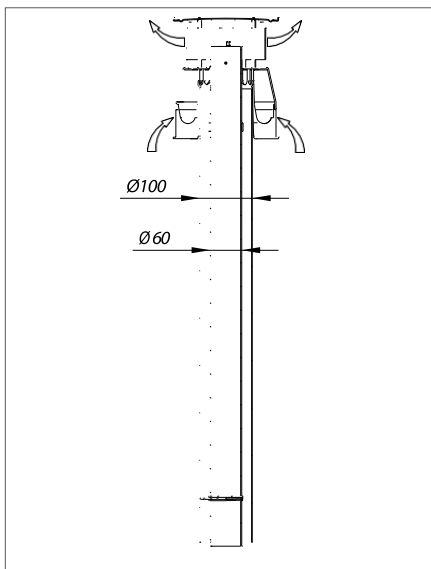
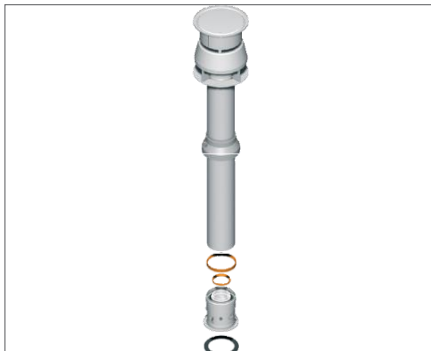
*POZRITE SI PROSÍM MAXIMÁLNU DĹŽKU DYMOVODU V TABULKE V KAPITOLE „TECHNICKÉ ÚDAJE“.*

Maximálna dĺžka výboja (alebo lineárna referenčná dĺžka) sa môže vypočítať súčtom dĺžky lineárnej trubice a dĺžky ekvivalentnej každej ďalšej krivke vzhľadom na prvú.

*Následné pridanie krivky je podobné ako pridanie lineárnej dĺžky trubice podľa nižšie uvedených indikácií:*

*krivka Ø60/100 pri 90° = 1 m*

*krivka Ø60/100 pri 45° = 0,6 m*



**SADA CK 50 - VERTIKÁLNY KOAXIÁLNY SYSTÉM Ø80/125 VNÚTORNÉ POLYPROPYLENOVÉ POTRUBIE.**

Umožňuje odvod spalín a nasávanie vzduchu priamo zo strechy.

Vhodné len pre kondenzačné kotly.

Umožňuje odvod palivových plynov a nasávanie vzduchu na spaľovanie cez koaxiálne potrubie, vonkajšie na nasávanie vzduchu, vnútorné plastové na odvod spalín.

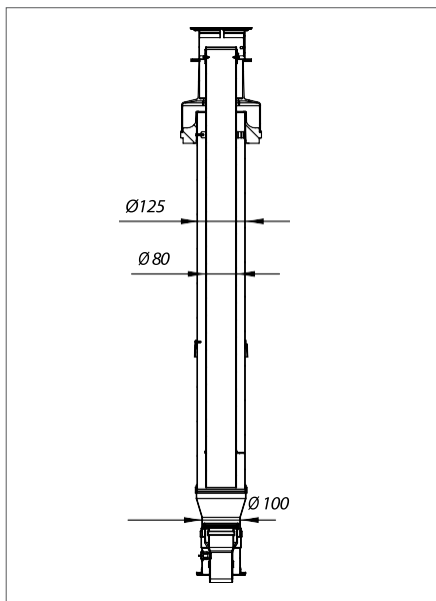
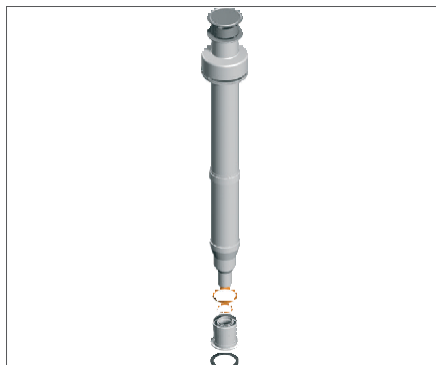
**POZRITE SI PROSÍM MAXIMÁLNU DĹŽKU DYMOVODU V TABUĽKE V KAPITOLE „TECHNICKÉ ÚDAJE“.**

Maximálna dĺžka výboja (alebo lineárna referenčná dĺžka) sa môže vypočítať súčtom dĺžky lineárnej trubice a dĺžky ekvivalentnej každej ďalšej krivky vzhľadom na prvú.

Následné pridanie krivky je podobné ako pridanie lineárnej dĺžky trubice podľa nižšie uvedených indikácií:

krivka Ø80/125 pri 90° = 0,8 m

krivka Ø80/125 pri 45° = 0,5 m



## 2 SEKCIA SERVISNÉ CENTRUM

Všetky nižšie uvedené operácie týkajúce sa prvého spustenia, údržby a výmeny musí vykonávať iba kvalifikovaný personál autorizovaný spoločnosťou ENBRA SLOVAKIA s.r.o /ENBRA a.s./ alebo RADIANT BRUCIATORI S.p.A..

### 2.1 PRVÉ SPUSTENIE

#### 2.1.1 PREDBEŽNÉ OPERÁCIE PRE PRVÉ SPUSTENIE

Prvé operácie spustenia spočívajú v kontrole správnej inštalácie, nastavenia a fungovania zariadenia. Postupujte nasledovne:

- › skontrolujte tesnenie vnútorného systému v súlade s pokynmi stanovenými normou a predpismi;
- › skontrolujte, či je použitý plyn vhodný pre kotol;
- › skontrolujte, či objem plynu a relatívny tlak zodpovedajú údajom na štítku;
- › skontrolujte zásah bezpečnostného zariadenia v prípade nedostatku plynu;
- › skontrolujte, či napájacie napätie zariadenia zodpovedá napätiu na štítku (230 V – 50 Hz) a či je zapojenie správne;
- › uistite sa, že zariadenie je uzemnené správne;
- › uistite sa, že nasávanie spaľovacieho vzduchu a odvod spalín a kondenzátu prebieha správne v súlade s miestnymi a národnými zákonmi a platnými normami;
- › uistite sa, že trubica na odvod spalín a jej pripojenie k potrubiu na odvod spalín sú v súlade s požiadavkami miestnych a národných zákonov a noriem;
- › presvedčte sa, či sú uzávery vykurovacieho systému otvorené;
- › uistite sa, že v systéme nie sú žiadne plynné produkty;
- › uistite sa, že v blízkosti zariadenia nie sú žiadne horľavé kvapaliny alebo materiály;
- › otvorte plynový kohútik kotla a presvedčte sa, že pred zariadením neuniká plyn (pripojenie plynu horáka je potrebné kontrolovať za chodu stroja);
- › v prípade novej inštalácie plynovej siete môže vzduch vo vnútri rúrok zablokovať zariadenie pri prvom spustení. Možno budete musieť zopakovať postup spustenia, aby ste odstránili všetok vzduch z trubice.

## 2.1.2 UVEDENIE KOTLA DO PREVÁDZKY



### POZOR

*Uistite sa, že je systém správne naplnený.*



Pri uvádzaní kotla do prevádzky postupujte nasledovne:

Uistite sa, že ventil prívodu plynu je vypnutý

› Zapnite kotol.

SYSTÉM ŠTARTOVANIA AUTOMATICKY AKTIVUJE FUNKCIU CYKLU ODVZDUŠNENIA SYSTÉMU ZOBRAZENÁ NA OBRAZOVKE S KÓDOM „F33“ (IBA PRI PRVOM SPUSTENÍ VYDRŽÍ 5 MINÚTY\*).

Keď je aktívna funkcia „F33“, čerpadlo je zapnuté a požiadavka na spustenie horáka je zakázaná. Kotel môže normálne fungovať až po ukončení prevádzky.

- › Skontrolujte, či je obehové čerpadlo odblokované.
- › Ak dôjde k zablokovaniu, počkajte, kým obehové čerpadlo aktivuje automatický reset (trvá 3 min.)
- › Ak je obehové čerpadlo stále zablokované, aktivujte znova automatický reset obehového čerpadla (ďalšie 3 minúty), vypnite napájanie a znova ho zapnite.
- › Otvorte plynový kohútik.
- › Pomocou tlačidla „“ vyberte požadovaný prevádzkový režim. Ak je symbol zobrazený pevne, znamená to, že funkcia bola aktivovaná.
- › Horák sa spustí, akonáhle sa zopne kontakt termostatu;
- › Ak plameň chýba, doska po odvetraní zopakuje spustenie.
- › Možno budete musieť niekoľkokrát zopakovať spustenie, aby ste uvoľnili všetok vzduch z plynovej trubice. Pred opakovaním operácie počkajte aspoň 5 sekúnd od posledného pokusu o spustenie a odblokujte kotol z chyby „E01“ stlačením tlačidla Reset .

*(\*) Kotel vykonáva funkciu cyklu odvzdušnenia systému (5 minút) iba pri prvom spustení. Po každom resete tlaku vody kotol automaticky vykoná znížený cyklus odvzdušnenia systému (2 minúty). Počas tejto funkcie sa na displeji zobrazí kód F33. Správna prevádzka kotla bude umožnená až po dokončení tejto operácie.*

## 2.1.3 CO<sub>2</sub> KONTROLA A KALIBRÁCIA




**POZOR**

*Hodnota*

*CO<sub>2</sub> by sa mala kontrolovať pri zamontovanom kryte, zatiaľ čo plynový ventil by sa mal nastavovať pri otvorenom kryte.*

Na kontrolu a kalibráciu hodnoty CO<sub>2</sub> na minimálny a maximálny vykurovací výkon postupujte nasledovne:

PRE MINIMÁLNY VÝKUROVÝ VÝKON

› Aktivujte funkciu kominár (F07) podržaním tlačidla  na 7 sekúnd (maximálny čas tejto funkcie je 15 minút).

› Vložte sondu analyzátoru spalín do vhodného vstupu výparov „PF“ (obr. 1), potom sa uistite, že hodnota CO<sub>2</sub> zodpovedá požiadavkám uvedeným v kapitole „Technické údaje“, inak odskrutkujte ochrannú skrutku „A“ (obr. 2) a pomocou 4- imbusového kľúča nastavte skrutku „2“ (obr. 2) nastavovacieho prvku Off-Set. Ak chcete zvýšiť hodnotu CO<sub>2</sub>, otočte (v malých krokoch) skrutku v smere hodinových ručičiek a naopak, ak ju chcete znížiť. Po dokončení nastavenia utiahnite ochrannú skrutku „A“ (obr. 2) na nastavovacom prvku Off-Set.

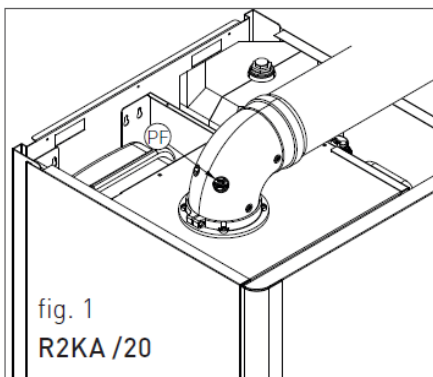


fig. 1  
R2KA /20

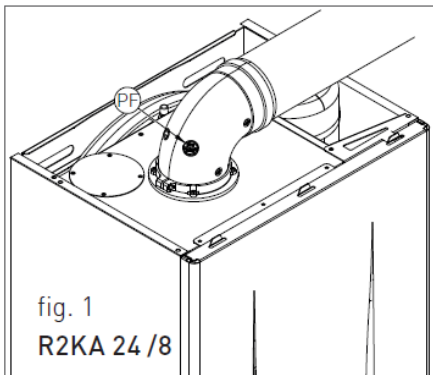


fig. 1  
R2KA 24 / 8

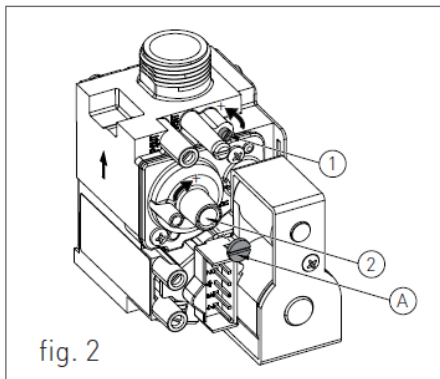







fig. 2

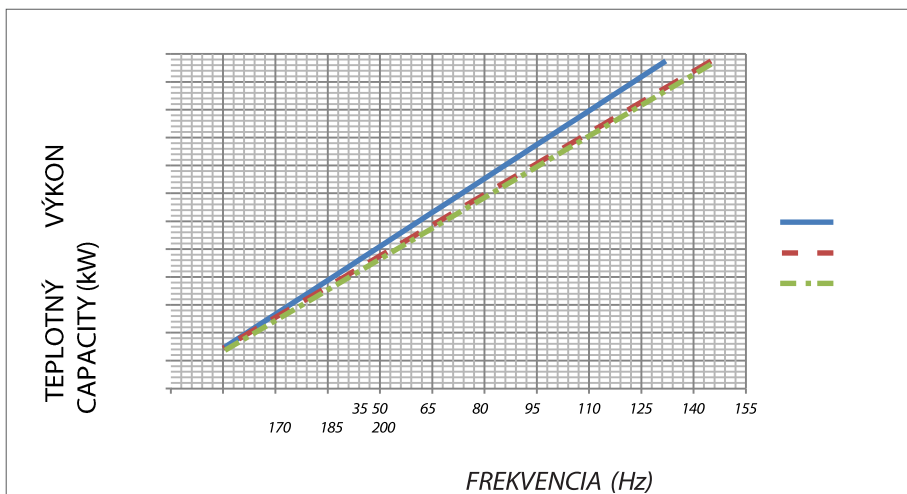


## PRE MAXIMÁLNY VÝKUROVÝ VÝKON

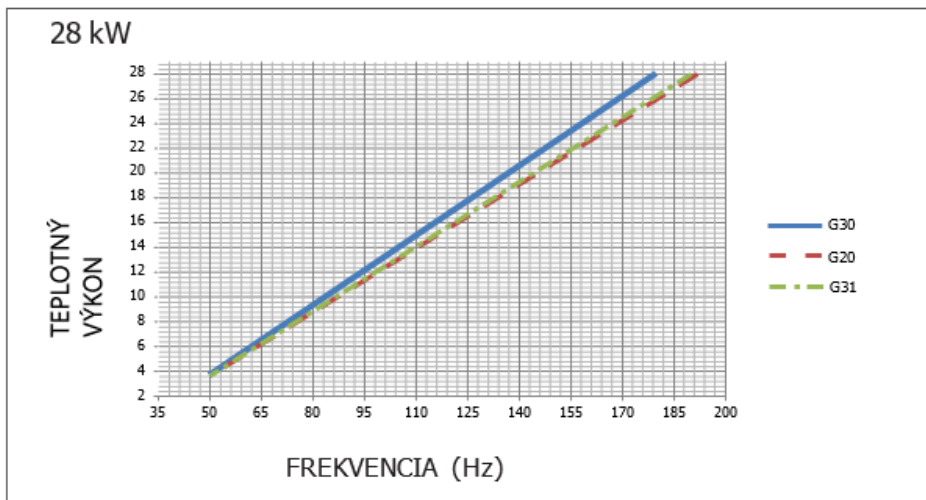
- › Stlačte tlačidlo  nastavenia teploty vykurovania , aby ste nastavili maximálny vykurovací výkon.
- › Uistite sa, že hodnota CO<sub>2</sub> zodpovedá údajom v časti „Technické údaje“, v opačnom prípade upravte pomocou skrutky „1“ (obr. 2) regulátora prietoku plynu. Ak chcete zvýšiť hodnotu CO<sub>2</sub>, otočte skrutku v smere hodinových ručičiek a naopak, ak ju chcete znížiť.
- › Po každej zmene nastavenia na skrutke „1“ (obr. 2) regulátora prietoku plynu musíte počkať, kým sa kotol stabilizuje na nastavenú hodnotu (asi 30 sekúnd).
- › Stlačte tlačidlo  vykurovania  nastavenie teploty a uistite sa, že sa hodnota CO<sub>2</sub> nezmenila na minimum, v prípade zmeny zopakujte kalibráciu popísanú v predchádzajúcom odseku.
- › Funkciu kominára deaktivujte zvolením režimu OFF pomocou klávesu 

Model		ECD24/Z20	ECD28/Z20	ECD34/Z20
*nastavenie je nutné vykonať v režime vykurovania				
CO <sub>2</sub> - Tepelný príkon max. - G20	%	9,30 - 9,10	9,30 - 9,10	9,45 - 9,25
CO <sub>2</sub> - Tepelný príkon min. - G20	%	9,00 - 8,80	9,00 - 8,80	9,05 - 8,85

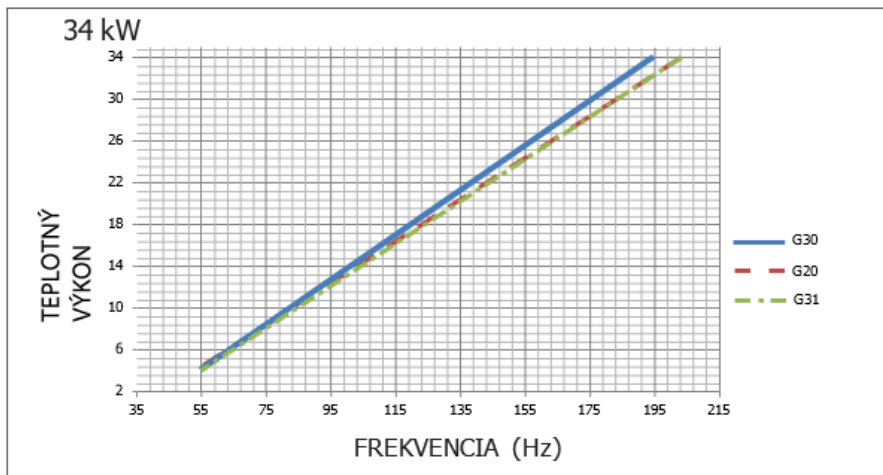
## 2.1.4 DIAGRAM FREKVENCIE/TEPELNÉHO VÝKONU EL. VENTILÁTORA



TYP PLYNU		MINIMÁLNA FREKVENCIA	MAXIMÁLNA FREKVENCIA	ÚPRAVA KROKU ŠARTOVANIA
G20	Hz	50	190	110
G30	Hz	50	177	130
G31	Hz	50	190	130



TYP PLYNU		MINIMÁLNA FREKVENCIA	MAXIMÁLNA FREKVENCIA	ÚPRAVA KROKU ŠARTOVANIA
G20	Hz	50	192	110
G30	Hz	50	180	130
G31	Hz	50	190	130



TYP PLYNU		MINIMÁLNA FREKVENCIA	MAXIMÁLNA FREKVENCIA	ÚPRAVA KROKU ŠARTOVANIA
G20	Hz	53	203	110
G30	Hz	55	195	130
G31	Hz	55	203	130

## 2.2 ÚDRŽBA

### 2.2.1 VŠEOBECNÉ UPOZORNENIA NA ÚDRŽBU



#### NEBEZPEČENSTVO

*Pred každým čistením alebo výmenou komponentov VŽDY prerušte prívod ENERGIE, VODY a PLYNU kotla.*



#### POZOR

*Na zabezpečenie dlhšej životnosti a správnej prevádzky zariadenia používajte pri údržbe iba originálne náhradné diely.*



#### UPOZORNENIE

Aby bola zaistená účinnosť a bezpečnosť zariadenia, musia sa údržbárske operácie vykonávať každoročne. Operácie popísané nižšie sú nevyhnutné pre platnosť štandardnej záruky ENBRA / RADIANT a musia byť vykonané odbornou kvalifikovaným personálom v súlade s platnou legislatívou a autorizovaným spoločnosťou ENBRA / RADIANT. Raz ročne vykonajte nasledujúce operácie:

- ›skontrolujte, či je PH vody v systéme medzi 6,5 a 8,5;
- ›skontrolujte tlak predpätia expanznej nádoby;
- ›skontrolujte tesnosť vodných dielov a v prípade potreby vymeňte tesnenia;
- ›skontrolujte, či je zapojenie vykonané v súlade s požiadavkami uvedenými v návode na obsluhu kotla;
- ›skontrolujte zapojenie vo vnútri ovládacieho panela;
- ›horák vyberte a očistite od oxidácie;
- ›skontrolujte neporušenosť a polohu tesnenia utesnenej komory;
- ›skontrolujte primárny výmenník, v prípade potreby ho vyčistite;
- ›skontrolujte funkčnosť plynového zapalovania a bezpečnostných systémov. Ak je to potrebné, odstráňte a vyčistite ionizačnú elektródu od nánosov, pričom dbajte na dodržanie vzdialenosti vzhľadom na horák;
- ›skontrolujte tesnosť plynových komponentov a v prípade potreby vymeňte tesnenia;
- ›vizuálne skontrolujte plameň a stav spaľovacej komory;
- ›v prípade potreby sa uistite, že spaľovanie je vhodne upravené a v prípade

potreby postupujte podľa pokynov v časti „KONTROLA A KALIBRÁCIA HODNOTY CO<sub>2</sub>“;

- › pravidelne kontrolujte neporušenosť systému odsávania spalín z hľadiska bezpečnosti a správnej funkcie;
- › Uistite sa, že sú k dispozícii trvalé vetracie otvory, správne dimenzované a fungujúce v závislosti od nainštalovaných zariadení. Rešpektujte požiadavky stanovené miestnou a národnou legislatívou;
- › skontrolujte bezpečnostné systémy vykurovacieho okruhu: bezpečnostný termostat limitnej teploty; bezpečnosť limitného tlaku;
- › skontrolujte správnu činnosť systému odvodu kondenzátu, vrátane zariadení mimo kotla, ako sú zariadenia na zachytávanie kondenzátu inštalované pozdĺž cesty odvodu spalín alebo zariadenia na neutralizáciu kyslého kondenzátu. Skontrolujte, či nie je blokovaný prietok kvapaliny a či vo vnútornom systéme nedochádza k spätnému toku spalín;
- › skontrolujte prietok a teplotu teplej úžitkovej vody.

## 2.2.2 TECHNICKÉ DÁTA

Model		ECD24/Z8	ECD24/Z20	ECD28/Z20	ECD34/Z20
CE certifikát		0476CQ0134			
Kategória plynu		II2HM3B/P		II2H3B/P	
Typ systému odvodu spalín	typ	B23-B23p-B33-B53-C13-C33-C43-C53-C63-C73-C83-C93			
Energetická účinnosť 92/42 CEE		4	4	4	4
Energetická účinnosť EN13203-1		3	3	3	-
Maximálny tepelný príkon (ÚK)	kW	23,50	23,50	28	34
Maximálny tepelný príkon (TÚV)	kW	23,50	23,50	28	34
Minimálny tepelný príkon (ÚK)	kW	2,90	2,90	3,70	4,10
Minimálny tepelný príkon (TÚV)	kW	2,90	2,90	3,70	4,10
Tepelný príkon min LPG	kW	2,90	2,90	3,70	4,10
Tepelný výkon max. 60/80 °C	kW	22,94	22,94	27,30	33,35
Tepelný výkon min. 60/80 °C	kW	2,75	2,75	3,52	3,94
Tepelný výkon max. 30/50 °C	kW	24,79	24,79	29,40	36,19
Heat Output min. - 30/50°C	kW	3,02	3,02	3,83	4,34
Tepelný výkon max pri 30% tepelného príkonu (priemer - spiatočka 30°C)	kW	4,26	4,26	5,12	6,21
Účinnosť pri 100% príkone tepla 60/80°C	%	97,60%	97,60%	97,50%	98,08%

Model		ECD24/Z8	ECD24/Z20	ECD28/Z20	ECD34/Z20
Účinnosť pri 30% tepelný príkon spriatočka 30°C	%	107,60%	107,60%	107,80%	108,00%
Tepelný príkon -priemerná efektivita 60/80°C	%	97,20%	97,20%	96,80%	98,02%
Max tepelný výkon pri 30% priem tepelný príkon – spriatočka 47°C	%	-	-	-	102,14%
Účinnosť pri 30% priem. Tepelný príkon - spriatočka 30°C	%	107,70%	107,70%	107,70%	108,60%
Účinnosť Tepelný výkon min - 60/80°C	%	94,70%	94,70%	95,00%	96,06%
Účinnosť na 100% Tepelný vstup - 30/50°C	%	105,50%	105,50%	105,00%	106,43%
Účinnosť Tepelný Výkon min - 30/50°C	%	104,20%	104,20%	103,60%	105,91%
Maximálne spaľovanie efektívnosť	%	97,80%	97,80%	97,70%	97,60%
Minimálne spaľovanie efektívnosť	%	98,10%	98,10%	98,20%	97,90%
Straty účinnosti spalín s horákom zapnuté (Vstup tepla max.)	%	2,20%	2,20%	2,30%	2,40%
Straty účinnosti spalín s horákom zapnuté (min. tepelného príkonu)	%	1,90%	1,90%	1,80%	2,10%



Model		ECD24/Z8	ECD24/Z20	ECD28/Z20	ECD34/Z20
Teplota spalín - Tepelný príkon max.	°C	64,30	64,30	68,17	69,40
Teplota spalín - Tepelný príkon min.	°C	58,50	58,50	60,70	61,30
CO <sub>2</sub> - Tepelný príkon max. - G20	%	9,30 - 9,10%	9,30 - 9,10%	9,30 - 9,10%	9,45 - 9,25%
CO <sub>2</sub> - Tepelný príkon min. - G20	%	9,00 - 8,80%	9,00 - 8,80%	9,00 - 8,80%	9,05 - 8,85%
CO <sub>2</sub> - Tepelný príkon max. - G30	%	11,40 - 11,20%	11,40 - 11,20%	11,50 - 11,30%	11,40 - 11,20%
CO <sub>2</sub> - Tepelný príkon min. - G30	%	10,90 - 10,70%	10,90 - 10,70%	10,75 - 10,65%	10,75 - 10,55%
CO <sub>2</sub> - Tepelný príkon max. - G31	%	10,50 - 10,30%	10,50 - 10,30%	10,40 - 10,20%	10,55 - 10,35%
CO <sub>2</sub> - Tepelný príkon min. - G31	%	10,20 - 10,00%	10,20 - 10,00%	9,95 - 9,85%	9,90 - 9,70%
CO - Tepelný príkon max.	ppm	67	67	60	75
CO - Tepelný príkon min.	ppm	1	1	1	2
Vážené CO (0 % O <sub>2</sub> )	ppm	5	5	5	7
Straty účinnosti plášťa (tepelný príkon max.)	%	0,20%	0,20%	0,20%	-0,48%
Straty účinnosti plášťa (tepelný príkon min.)	%	-	-	3,20%	1,84%
Hmotnosť výparov - Tepelný príkon max.	g/s	10,38	10,38	12,37	14,96
Hmotnosť výparov - Tepelný príkon min.	g/s	1,26	1,26	1,78	1,88
NO <sub>x</sub> trieda	trieda	6	6	6	6

Model		ECD24/Z8	ECD24/Z20	ECD28/Z20	ECD34/Z20
Vážené NOx (0 % O2) ppm	ppm	20	20	21	31
Vážené NOx (0 % O2) na GCV mg/kWh	mg/kWh	32	32	36	49
Ústredný vykurovací okruh					
Nastavenie teploty - Ústredné kúrenie	°C	30-80 / 25-45	30-80 / 25-45	30-80 / 25-45	30-80 / 25-45
Max. prevádzková teplota - ÚK	°C	80	80	80	80
Max. prevádzkový tlak - ÚK	bar	3	3	3	3
Min. prevádzkový tlak - ÚK	bar	0,3	0,3	0,3	0,3
Tlak expanznej nádoby	bar	1	1	1	1
Čerpadlo s prietokom 1000 l/h	kPa	0	0	0	-
Kapacita expanznej nádoby (ÚK)	litre	8	10	10	10
Okruh teplej úžitkovej vody (TÚV)					
Nastavenie teploty - TÚV	°C	35-60	35-60	35-60	35-60
Max. prevádzkový tlak - TÚV	bar	8	8	8	8

Model		ECD24/Z8	ECD24/Z20	ECD28/Z20	ECD34/Z20
Min. prevádzkový tlak - TUV	bar	0,5	0,5	0,5	0,5
Kapacita zásobníka	litre	8	20	20	20
TUV prietok - kontinuálny prietok - $\Delta t$ 30 °C	Litre/h	699	708	834	1017
TUV prietok - kontinuálny prietok - $\Delta t$ 35 °C – prvých 10 min	Litre/h	122,5	135	152	185
Expanzná nádoba pre TUV	Litre	-	1	1	1
Rozmery	0				
Šírka	mm	450	490	490	490
Hĺbka	mm	350	500	500	500
Výška	mm	785	900	900	900
Celková hmotnosť	Kg	46	61	63	67
Hydraulické pripojenia					
ÚK výstup	Ø	3/4"	3/4"	3/4"	3/4"
Vstup studenej vody	Ø	1/2"	1/2"	1/2"	1/2"
Výstup TUV	Ø	1/2"	1/2"	1/2"	1/2"
Plyn	Ø	1/2"	1/2"	1/2"	1/2"
ÚK spiatka	Ø	3/4"	3/4"	3/4"	3/4"
TUV pripojenie cirkulačného okruhu	Ø	-	1/2"	1/2"	1/2"
Systém spalín					
Ventilátor - Max. tlak	Pa	100	100	76	91

Model		ECD24/Z8	ECD24/Z20	ECD28/Z20	ECD34/Z20
<b>Ventilátor - Min. tlak</b>					
	Pa	21	21	4	5,8
Max. dĺžka komína Ø60/100 - Horiz..	m	10	10	6	2
<b>Tlaková strata pri 45° MF Ø60/100</b>					
	m	0,6	0,6	0,6	0,6
<b>Tlaková strata pri 90° MF Ø60/100 -</b>					
	m	1	1	1	1
<b>Tlaková strata pri MF Ø60/100L=1000-</b>					
	m	1	1	1	1
Max. dĺžka komína Ø80/125 - Horiz.	m	12	12	8	10
<b>Tlaková strata pri 45° MF Ø80/125 -</b>					
	m	0,5	0,5	0,5	0,5
<b>Tlaková strata pri 90° MF Ø80/125 -</b>					
	m	0,8	0,8	0,8	0,8
<b>Tlaková strata pri MF Ø80/125L=1000-</b>					
	m	1	1	1	1
Max. dĺžka komína Ø50/50 - Horiz. Twin	m	10	10	12	3
Max. dĺžka komína Ø60/60 - Horiz. Twin	m	32	32	20	18

Model		ECD24/Z8	ECD24/Z20	ECD28/Z20	ECD34/Z20
Tlaková strata pri adaptér Ø80/60 MF	m	0,4	0,4	0,4	0,4
Tlaková strata pri 45° MF Ø60	m	0,8	0,8	0,8	0,8
Tlaková strata pri 90° MF Ø60	m	1,5	1,5	1,5	1,5
Tlaková strata pri MF Ø60L=1000-	m	1	1	1	1
Tlaková strata pri T-spojka MF Ø60	m	3,5	3,5	3,5	3,5
Max dĺžka komína Ø80/80 - Horiz. Twin	m	60	60	60	60
Max. dĺžka komína Ø50 – Horiz.	m	8	8	10	3
Max. dĺžka komína Ø60- Horiz.	m	30	30	18	14
Max. dĺžka komína Ø80- Horiz	m	35	35	35	35
Tlaková strata pri 45° MF Ø80 -	m	0,8	0,8	0,8	0,8
Tlaková strata pri 90° MF Ø80 -	m	1,5	1,5	1,5	1,5
Tlaková strata pri MF Ø80L=1000-	m	1	1	1	1
Tlaková strata pri T-spojka MF Ø80	m	3,5	3,5	3,5	3,5
Max. dĺžka komína Ø60/100 - Vert.	m	10	10	6	2

Model		ECD24/Z8	ECD24/Z20	ECD28/Z20	ECD34/Z20
Max. dĺžka komína h Ø80/125 - Vert..	m	12	12	8	10
Max. dĺžka komína Ø50/50 - Vert. Twin	m	10	10	12	3
Max. dĺžka komína Ø60/60 - Vert. Twin	m	32	32	20	18
Max. dĺžka komína Ø80/80 - Vert. Twin	m	60	60	60	60
Max. dĺžka komína Ø50- Vert.	m	8	8	10	3
Max. dĺžka komína Ø60- Vert	m	30	30	18	14
Max. dĺžka komína Ø80- Vert.	m	35	35	35	35
Elektrická špecifikácia					
Napätie-frekvencia	V/Hz	220-230/50	220-230/50	220-230/50	220-230/50
Nominálny výkon spotreba	A	0,72	0,72	0,75	0,75
Elektrická energia s kotel VYP	W	3.50	3.50	3.50	3.50
Maximálny výkon spotreba	W	78	78	78	78
Max Príkon - kotol čerpadlo(100%)	W	40	40	40	40
Hodnotenie ochrany	IP	X4D	X4D	X4D	X4D
Dodávka plynu					
Prívodný tlak- G20	mbar	20	20	20	20

Model		ECD24/Z8	ECD24/Z20	ECD28/Z20	ECD34/Z20
Napájací tlak min. - G20	mbar	17	17	17	17
Prívodný tlak max. - G20	mbar	25	25	25	25
Otáčky ventilátora Max. Výkon KÚRENIA - G20	Hz	190	190	192	203
Otáčky ventilátora Max. TÚV. výstup - G20	Hz	190	190	192	203
Otáčky ventilátora min. Výkon KÚRENIA - G20	Hz	50	50	50	53
Otáčky ventilátora min. D.H.W. výstup - G20	Hz	50	50	50	53
Spotreba plynu - G20	m <sup>3</sup> /h	2,49	2,49	2,96	3,60
Prívodný tlak - G30	mbar	28-30	28-30	28-30	28-30
Napájací tlak min. - G30	mbar	20	20	20	20
Prívodný tlak max. - G30	mbar	35	35	35	35
Otáčky ventilátora Max. Výkon KÚRENIA - G30	Hz	177	177	180	195
Otáčky ventilátora Max. TÚV. výstup - G30	Hz	177	177	180	195
Otáčky ventilátora min. Výkon KÚRENIA - G30	Hz	50	50	50	55

Model		ECD24/Z8	ECD24/Z20	ECD28/Z20	ECD34/Z20
Otáčky ventilátora min.	Hz	50	50	50	55
TUV výstup - G30					
Spotřeba plynu - G30	kg/h	1,85	1,85	2,21	2,68
Prívodný tlak - G31	mbar	37	37	37	37
Napájací tlak min. - G31	mbar	25	25	25	25
Prívodný tlak max. - G31	mbar	45	45	45	45
Otáčky ventilátora Max. Výkon KÚRENIA - G31	Hz	190	190	190	203
Otáčky ventilátora Max. D.H.W. výstup - G31	Hz	190	190	190	203
Otáčky ventilátora min. Výkon KÚRENIA - G31	Hz	50	50	50	55
Otáčky ventilátora min. D.H.W. výstup - G31	Hz	50	50	50	55
Spotřeba plynu - G31	kg/h	1,83	1,83	2,17	2,64



## Technické parametre kotlových ohrievačov priestoru, kotlových kombinovaných ohrievačov a kogeneračných ohrievačov priestoru

Model		ECD24/Z8	ECD24/Z20	ECD28/Z20	ECD34/Z20
Kondenzačný kotol	[áno/nie]	áno	áno	áno	áno
Nízkoteplotný (**) kotol:	[áno/nie]	nie	nie	nie	nie
kotol B11	[áno/nie]	nie	nie	nie	nie
Kogeneračný ohrievač priestoru	áno/nie	nie	nie	nie	nie
Ak áno, vybavený prídavným ohrievačom	[áno/nie]	nie	nie	nie	nie
Kombinovaný ohrievač	[áno/nie]	sì	sì	sì	sì
Menovitý tepelný výkon $P_{rated}$	kW	23	23	27	33
Pre kotlové ohrievače priestoru a kotol kombinované ohrievače: Užitočný tepelný výkon					
Pri menovitom tepelnom výkone a vysokej teplote režim (*) $P_4$	kW	22,9	22,9	27,3	33,3
Pri 30 % menovitého tepelného výkonu a nízkej teplote režim (**) $P_1$	kW	7,6	7,6	9,1	11,0
Pre kogeneračné ohrievače priestoru: Užitočné teplo výkon					
Pri menovitom tepelnom výkone kogeneračného ohrievača priestoru s vypnutým prídavným ohrievačom $P_{CHP100+Sup0}$	kW	-	-	-	-
Pri menovitom tepelnom výkone kogeneračného ohrievača priestoru so zapnutým prídavným ohrievačom $P_{CHP100+Sup100}$					
Pre kogeneračné ohrievače priestoru: Elektrická efektívnosť					
Pri menovitom tepelnom výkone kogeneračného ohrievača priestoru s vypnutým prídavným ohrievačom $\eta_{el,CHP100+Sup0}$					
Pri menovitom tepelnom výkone kogeneračného ohrievača priestoru so zapnutým prídavným ohrievačom $\eta_{el,CHP100+Sup100}$					

Model		ECD24/Z8	ECD24/Z20	ECD28/Z20	ECD34/Z20
Pri menovitom tepelnom výkone kogeneračný ohrievač priestoru s prídavným ohrievačom povolené P <sub>CHP100+Sup100</sub>	kW	-	-	-	-
Pre kogeneračné ohrievače priestoru: Elektrické efektívnosť					
Pri menovitom tepelnom výkone kogeneračného ohrievača priestoru s prídavným ohrievačom vypnuté $\eta_{el,CHP100+Sup0}$	%	-	-	-	-
Pri menovitom tepelnom výkone kogeneračného ohrievača priestoru s prídavným ohrievačom povolené $\eta_{el,CHP100+Sup100}$	%	-	-	-	-
Elektrika spotreba					
Pri plnom zaťažení elmax	kW	0,038	0,038	0,038	0,038
Pri čiastočnom zaťažení elmin	kW	0,016	0,016	0,016	0,016
V pohotovostnom režime PSB	kW	0,004	0,004	0,004	0,004
Sezónne vykurovanie priestorov energetická účinnosť $\eta_e$	%	94	94	94	94
Sezónne vykurovanie priestorov trieda energetickej účinnosti	A	A	A	A	A
Pre kotlové ohrievače priestoru a kombináciu kotlov ohrievače: Užitočná účinnosť					
Pri menovitom tepelnom výkone a vysokej teplote režim (*) $\eta_h$	%	87,5	87,5	87,2	88,3

Model		ECD24/Z8	ECD24/Z20	ECD28/Z20	ECD34/Z20
Pri 30 % menovitého tepelného výkonu a nízkoteplotný režim (**) $\eta_i$	%	97,0	97,0	97,0	97,8
Pre kogeneračné ohrievače priestoru: Užitočné efektívnosť					
Pri menovitom tepelnom výkone kogeneračného ohrievača priestoru s prídavným ohrievačom vypnuté $\eta_{\text{CHP100+Sup0}}$	%	-	-	-	-
Pri menovitom tepelnom výkone kogeneračného ohrievača priestoru s prídavným ohrievačom povolené $\eta_{\text{CHP100+Sup100}}$	%	-	-	-	-
Doplňkový ohrievač					
Menovitý tepelný výkon $P_{\text{sup}}$	kW	-	-	-	-
Typ vstupu energie		-	-	-	-
Ostatné					
Pohotovostné tepelné straty $P_{\text{stby}}$	kW	0,059	0,059	0,059	0,059
Výkon zapaľovacieho horáka Spotreba $P_{\text{ign}}$	kW	0,000	0,000	0,000	0,000
Emisie dusíka Oxidy NOx	mg/kWh	32	32	36	49
Ročná energia Spotreba $Q_{\text{HE}}$	kWh / GJ	20513 / 73,85	20513 / 73,85	24422 / 87,92	29444 / 106
Hladina akustického výkonu v interiéri $L_{\text{WA}}$	dB	52	52	52	52
Pre kombinované ohrievače:					
TÚV energetická účinnosť trieda		A	A	A	A
Deklarovaný záťažový profil		XL	XL	XL	XL

Model		ECD24/Z8	ECD24/Z20	ECD28/Z20	ECD34/Z20
Denná elektrina spotreba $Q_{elec}$	kWh	0,146	0,146	0,154	0,160
Energia ohrevu vody efektívnosť $\eta_{wh}$	%	86	86	87	87
Denná spotreba paliva $Q_{fuel}$	kWh	23,929	23,929	23,660	26,821

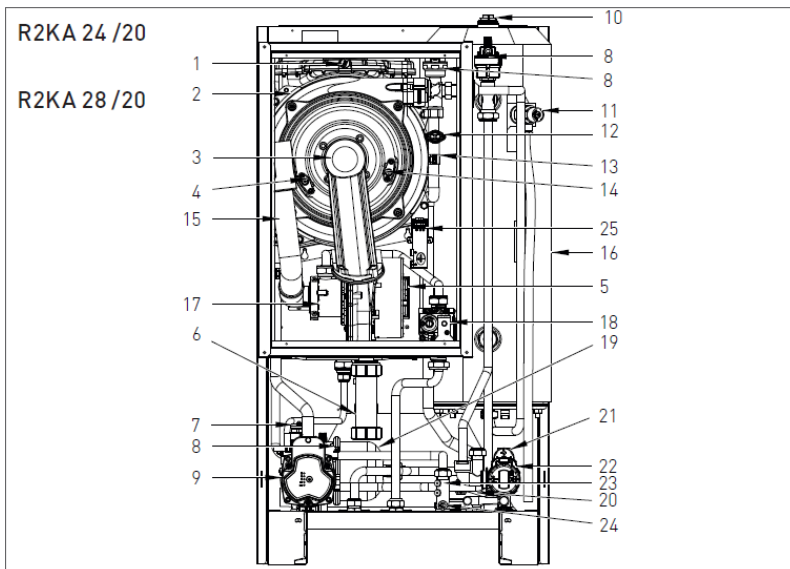
Kontaktné údaje      Tel. +39 0721 9079.1 - fax. +39 0721 9079299 - e-mail:  
 info@radiant.it - http://www.radiant.it

Názov a adresa      RADIANT BRUCIATORI S.p.A. Via Pantanelli, 164/166  
 dodávateľa      - 61025 - Montelabbate (PU)

(\*)Vysokoteplotný režim znamená teplotu spiatocky 60 °C na vstupe ohrievača a 80 °C prírodná teplota na výstupe ohrievača.

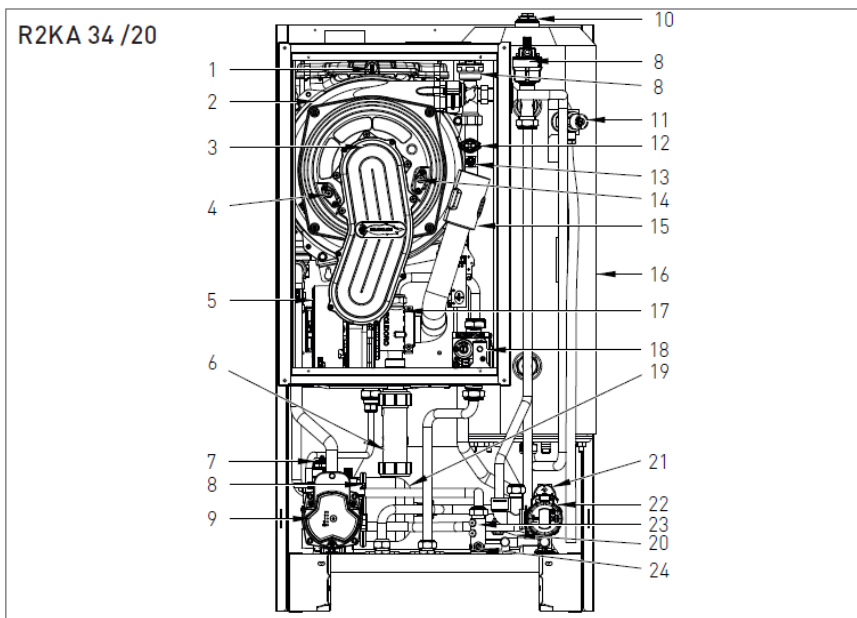
(\*\*)Nízokoteplotný znamená pre kondenzačné kotly 30 °C, pre nízokoteplotné kotly 37 °C a pre ostatné ohrievače 50 °C teplota spiatocky (na vstupe ohrievača).

## 2.2.3 TECHNICKÉ ZNÁZORNENIE



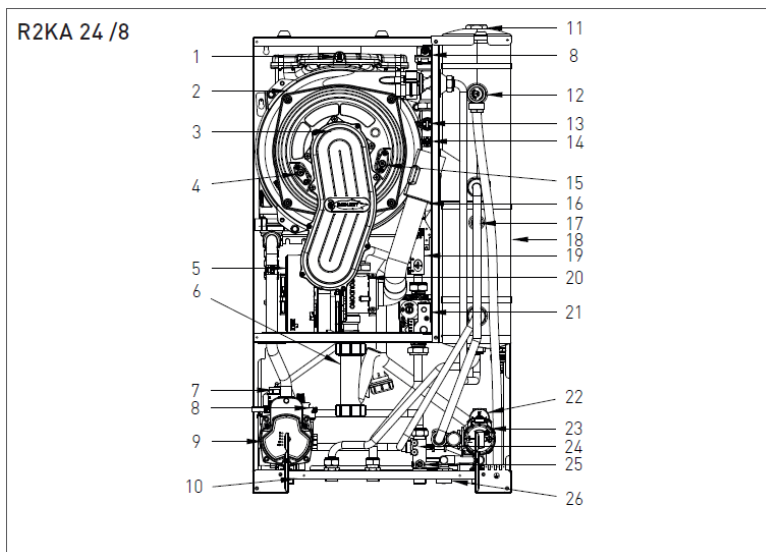
### LEGENDA

- |  |                              |
|--|------------------------------|
| 1. SNÍMAČ SPALÍN + BEZPEČNOSTNÁ TERMOPOISTKA DYMOV | 13. SNÍMAČ VYKUROVANIA       |
| 2. KONDENZAČNÝ VÝMENNÍK TEPLA                      | 14. ZAPALOVACIA ELEKTRODA    |
| 3. HORÁK   | 15. NASÁVANIE VZDUCHU        |
| 4. IONIZAČNÁ ELEKTRODA                             | 16. ZÁSOBNÍK                 |
| 5. VENTILÁTOR                                      | 17. VENTURIHO TRUBICA        |
| 6. KONDENZÁTOVÝ SIFÓN                              | 18. PLYNOVÝ VENTIL           |
| 7. BEZPEČNOSTNÝ VENTIL 3 bar                       | 19. EXPANZNÁ NÁDOBA TÚV      |
| 8. ODVZDUŠŇOVACÍ VENTIL                            | 20. BY-PASS                  |
| 9. MODULAČNÉ ČERPADLO                              | 21. TLAKOVÝ SPÍNAČ VODY      |
| 10. ANÓDA  | 22. ROZDEĽOVACÍ VENTIL       |
| 11. BEZPEČNOSTNÝ VENTIL 8 bar                      | 23. PRIETOKOVÝ SPÍNAČ        |
| 12. BEZPEČNOSTNÝ TERMOSTAT                         | 24. OBMEDZOVAČ PRIETOKU      |
|  | 25. ŠTARTOVACÍ TRANSFORMÁTOR |



**LEGENDA**

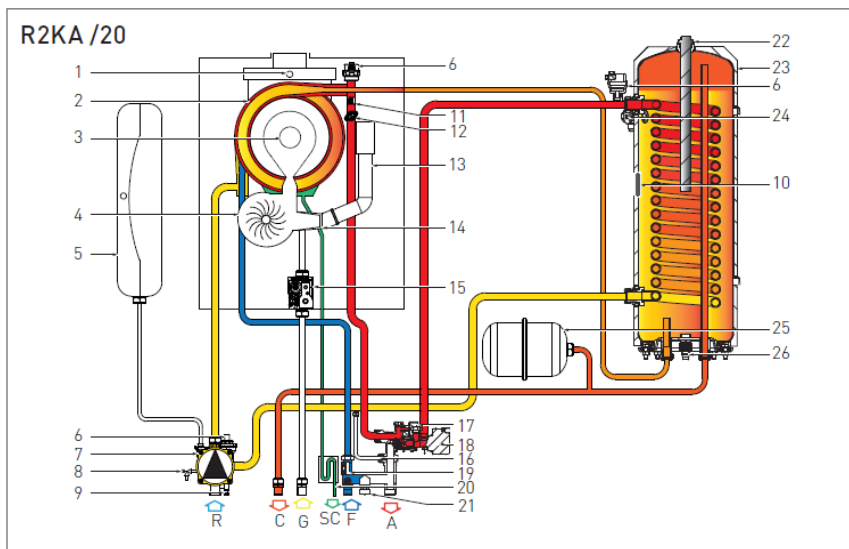
- |  |                              |
|--|------------------------------|
| 1. SNÍMAČ SPALÍN + BEZPEČNOSTNÁ TERMOPOISTKA DYMOV | 13. SNÍMAČ VYKUROVANIA       |
| 2. KONDENZAČNÝ VÝMENNÍK TEPLA                      | 14. ZAPALOVACIA ELEKTRODA    |
| 3. HORÁK   | 15. NASÁVANIE VZDUCHU        |
| 4. ELEKTRODA NA DETEKCIU PLAMEŇA                   | 16. ZÁSOBNÍK                 |
| 5. VENTILÁTOR                                      | 17. VENTURIHO TRUBICA        |
| 6. KONDENZÁTOVÝ SIFÓN                              | 18. PLYNOVÝ VENTIL           |
| 7. BEZPEČNOSTNÝ VENTIL 3 bar                       | 19. EXPANZNÁ NÁDOBA TÚV      |
| 8. ODVZDUŠŇOVACÍ VENTIL                            | 20. BY-PASS                  |
| 9. MODULAČNÉ ČERPADLO                              | 21. TLAKOVÝ SPÍNAČ VODY      |
| 10. ANÓDA  | 22. ROZDEĽOVACÍ VENTIL       |
| 11. BEZPEČNOSTNÝ VENTIL 8 bar                      | 23. PRIETOKOVÝ SPÍNAČ        |
| 12. BEZPEČNOSTNÝ TERMOSTAT                         | 24. OBMEDZOVAČ PRIETOKU      |
|  | 25. ŠTARTOVACÍ TRANSFORMÁTOR |



**LEGENDA**

- |  |                                      |
|--|--------------------------------------|
| 1. SNÍMAČ SPALÍN +<br>BEZPEČNOSTNÁ TERMOPOISTKA<br>DYMOV | 13. BEZPEČNOSTNÝ TERMOSTAT           |
| 2. KONDENZAČNÝ VÝMENNÍK<br>TEPLA                         | 14. SNÍMAČ VYKUROVANIA               |
| 3. HORÁK   | 15. ZAPALOVACIA ELEKTRÓDA            |
| 4. ELEKTRÓDA NA DETEKCIU<br>PLAMEŇA                      | 16. NASÁVANIE VZDUCHU                |
| 5. VENTILÁTOR  | 17. SNÍMAČ VYKUROVANIA TÚV<br>OKRUHU |
| 6. KONDENZÁTOVÝ SIFÓN                                    | 18. ZÁSOBNÍK                         |
| 7. BEZPEČNOSTNÝ VENTIL 3 bar                             | 19. ŠTARTOVACÍ<br>TRANSFORMÁTOR      |
| 8. ODVZDUŠŇOVACÍ VENTIL                                  | 20. VENTURIHO TRUBICA                |
| 9. MODULAČNÉ ČERPADLO                                    | 21. PLYNOVÝ VENTIL                   |
| 10. VYPÚŠŤACÍ VENTIL                                     | 22. TLAKOVÝ SPÍNAČ VODY              |
| 11. ANÓDA  | 23. ROZDEĽOVACÍ VENTIL               |
| 12. BEZPEČNOSTNÝ VENTIL 8 bar                            | 24. PRIETOKOVÝ SPÍNAČ                |
|  | 25. OBMEDZOVAČ PRIETOKU              |
|  | 26. NAPÚŠŤACÍ VENTIL                 |

## 2.2.4 HYDRAULICKÝ DIAGRAM

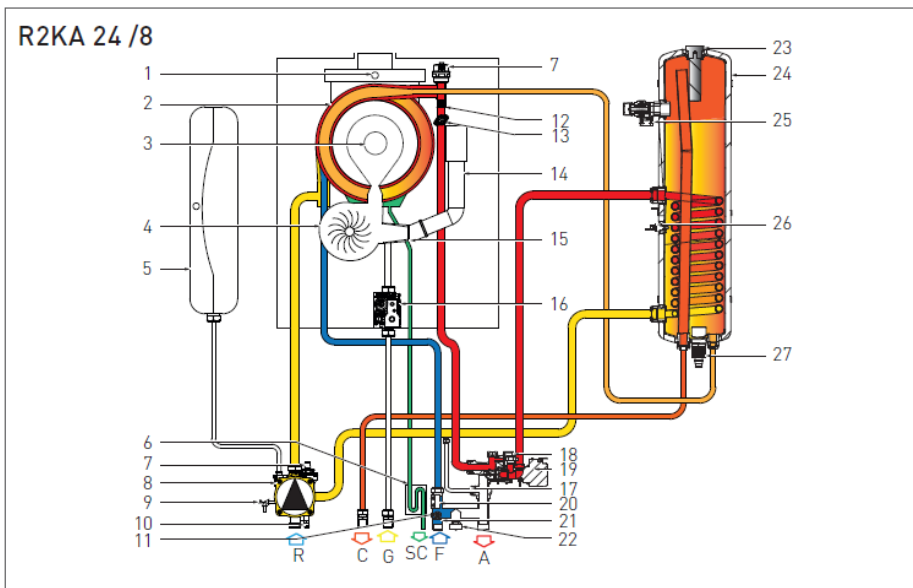


### LEGENDA:

- R. ÚK SPIATOČKA  
C. TÚV VÝSTUP  
G. PLYN  
SC. ODVOD KONDENZÁTU  
F. PRÍVOD STUDENEJ VODY  
A. VÝSTUP ÚK

- |  |                                   |
|--|-----------------------------------|
| 1. SNÍMAČ SPALÍN + EZPEČNOSTNÁ TERMOPOISTKA DYMOV  | 13. POTRUBIE NA NASÁVANIE VZDUCHU |
| 2. KONDENZAČNÝ VÝMENNÍK TEPLA (Potrubie v potrubí) | 14. VENTURIOHO TRUBICA            |
| 3. HORÁK   | 15. PLYNOVÝ VENTIL                |
| 4. VENTILÁTOR                                      | 16. BY-PASS                       |
| 5. EXPANZNÁ NÁDOBA                                 | 17. TLAKOVÝ SPÍNAČ VODY           |
| 6. ODVZDUŠŇOVACÍ VENTIL                            | 18. ROZDELOVACÍ VENTIL            |
| 7. ČERPADLO  | 19. SPÍNAČ PRIETOKU               |
| 8. 3 bar BEZPEČNOSTNÝ VENTIL                       | 20. SIFÓN                         |
| 9. VYPÚŠŤACÍ KOHÚT SYSTÉMU                         | 21. KOHÚT NA PLNENIE SYSTÉMU      |
| 10. TÚV SENZOR                                     | 22. ANÓDA                         |
| 11. SNÍMAČ KÚRENIA                                 | 23. ZÁSObNÍK                      |
| 12. BEZPEČNOSTNÝ TERMOSTAT                         | 24. BEZPEČNOSTNÝ VENTIL 8 bar     |
|  | 25. EXPANZNÁ NÁDOBA TÚV           |
|  | 26. VYPÚŠŤACÍ VENTIL ZÁSObNÍKA    |



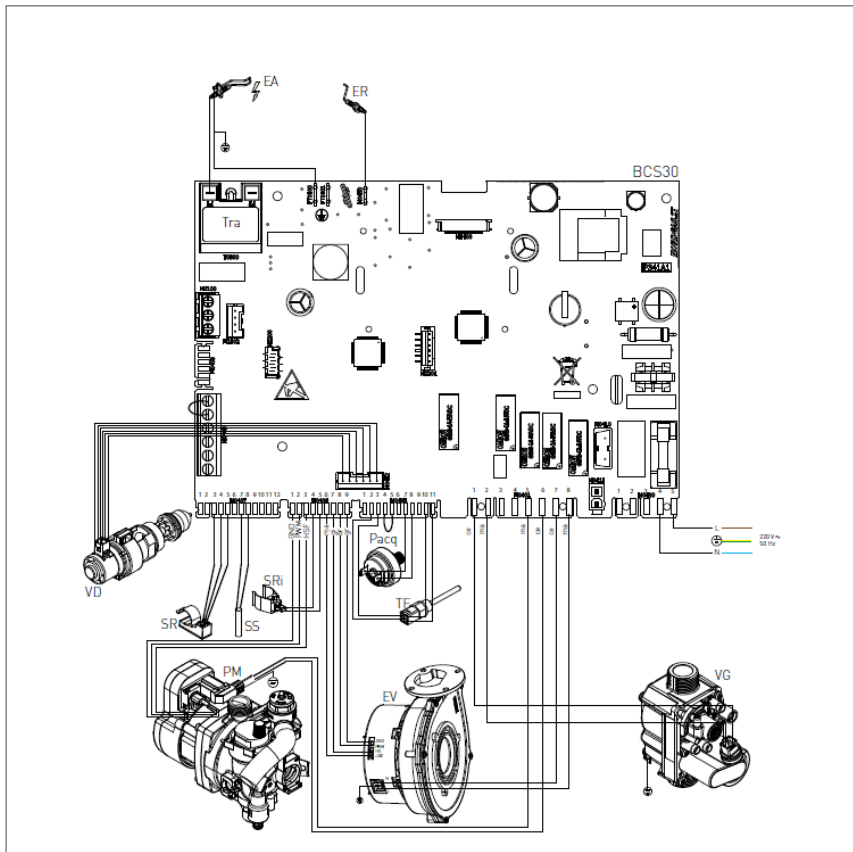


**LEGENDA:**

- R. ÚK SPIATOČKA
- C. TÚV VÝSTUP
- G. PLYN
- SC. ODVOD KONDENZÁTU
- F. PRÍVOD STUdenej VODY
- A. VÝSTUP ÚK

- |  |                                   |
|--|-----------------------------------|
| 1. SNÍMAČ SPALÍN + EZPEČNOSTNÁ TERMOPISTKA DYMOV   | 13. BEZPEČNOSTNÝ TERMOSTAT        |
| 2. KONDENZAČNÝ VÝMENNÍK TEPLA (Potrubie v potrubí) | 14. POTRUBIE NA NASÁVANIE VZDUCHU |
| 3. HORÁK   | 15. VENTURIHO TRUBICA             |
| 4. VENTILÁTOR                                      | 16. PLYNOVÝ VENTIL                |
| 5. EXPANZNÁ NÁDOBA                                 | 17. BY-PASS                       |
| 6. SIFÓN   | 18. TLAKOVÝ SPÍNAČ VODY           |
| 7. ODVZDUŠŇOVACÍ VENTIL                            | 19. ROZDELOVACÍ VENTIL            |
| 8. ČERPADLO  | 20. SPÍNAČ PRIETOKU               |
| 9. 3 bar BEZPEČNOSTNÝ VENTIL                       | 21. SPÄTNÁ Klapka                 |
| 10. VYPÚŠŤACÍ KOHÚT SYSTÉMU                        | 22. KOHÚT NA PLNENIE SYSTÉMU      |
| 11. OBMEDZOVACÍ PRIETOKU                           | 23. ANÓDA                         |
| 12. SNÍMAČ KÜRENIA                                 | 24. ZASOBNÍK                      |
|  | 25. BEZPEČNOSTNÝ VENTIL 8 bar     |
|  | 26. SNÍMAČ TÚV OKRUHU             |
|  | 27. VYPÚŠŤACÍ VENTIL ZASOBNÍKA    |

## 2.2.5 SCHÉMA ELEKTRICKÉHO PRIPOJENIA



EA: ZAPALOVACIA  
ELEKTRODA

ER: IONIZAČNÁ  
ELEKTRODA

TRA: TRANSFORMÁTOR  
ZAPALOVANIA

VG: PLYNOVÝ VENTIL

EV: VENTILÁTOR

PACQ: TLAKOVÝ SPÍNAČ  
VODY

SRI: SENSOR SPIATOČKY

TF: SNÍMAČ SPALÍN +  
TERMOPOISTKA SPALÍN (102°C)

SS: TÚV SENZOR

SR: SENZOR ÚK +  
BEZPEČNOSTNÝ TERMOSTAT

PM: MODULAČNÉ ČERPADLO

MF: MIKROSPÍNAČ PRIETOKU

VD: 3-CESTNÝ VENTIL

MP: PANEL  
TERMINAL

SE: EXTERNÝ  
SENZOR

TA: TERMOSTAT

L: FÁZA

N: NEUTRAL

NE: ČIERNY

CE: MODRÝ

MA: HNEDÝ

AR:  
ORANŽOVÝ

GI: ŽLTÝ

BI: BIELY

GR: ŠEDÝ

## 2.2.6 PRÍSTUP KU KOTLU

Pre väčšinu operácií ovládania a údržby musíte odstrániť jeden alebo viac panelov krytu.

Bočné panely je možné odstrániť až po odstránení predného panelu.

Pri zásahu na prednej strane kotla postupujte nasledovne:

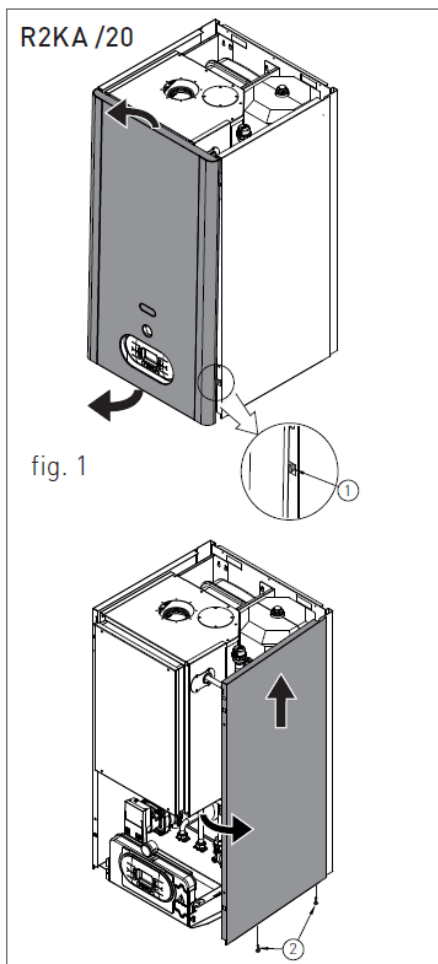
› odskrutkujte upevňovacie skrutky (1 - obr. 1) umiestnené na spodnom okraji predného panelu;

› Uchopte predný panel zospodu a odstráňte ho potiahnutím k sebe a potom smerom nahor (pozri obr. 1).

Pri zásahu na bočných paneloch kotla postupujte nasledovne:

› odskrutkujte upevňovacie skrutky (2 - obr.1) umiestnené na prednej hrane bočnice;

› Uchopte spodnú časť panelu a odstráňte ho posunutím do strany a následným potiahnutím nahor (pozri obr. 1).



Pre väčšinu operácií ovládania a údržby musíte odstrániť jeden alebo viac panelov krytu.

Bočné panely je možné odstrániť až po odstránení predného panelu.

Pri zásahu na prednej strane kotla postupujte nasledovne:

odstráňte upevňovacie skrutky (1 - obr.1) umiestnené na spodnom okraji predného panela;

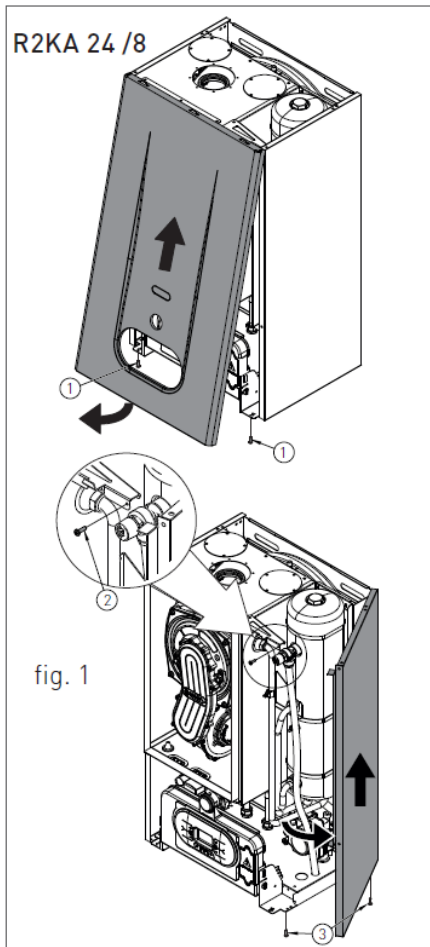
» uchopte predný panel za spodnú časť a potiahnutím k sebe a potom nahor (pozri obr. 1). demontujte.

Pre zásah na bočných paneloch kotla postupujte nasledovne:

» odskrutkujte upevňovaciu skrutku (2 - obr.1) umiestnenú na prednom okraji bočného panela;

» odskrutkujte upevňovacie skrutky (3 - obr.1) umiestnené na spodnom okraji bočného panela;

» uchopte spodnú časť panelu a odstráňte ho posunutím do strany a potom ho potiahnite nahor (pozri obr. 1).



## 2.2.7 PRÍSTUP K ELEKTRONICKEJ DOSKE

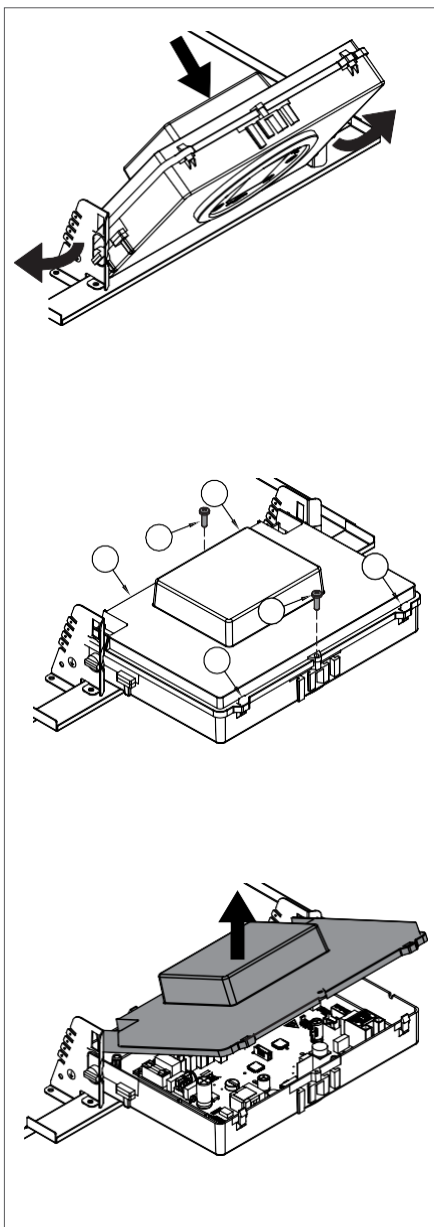
Ak chcete zasahovať do zapojenia ovládacieho panela, postupujte nasledovne:



### *NEBEZPEČIE*

Súčasne uchopte podporné konzoly ovládacieho panelu (obr. 1), uvoľnite ich a otočte panel smerom nadol;

- > odskrutkujte dve upevňovacie skrutky 1 - obr. 1;
- > uvoľnite štyri háky „2“ - obr. 1;
- > vyberte kryt potiahnutím smerom nahor.



## 2.2.8 VYPUSTENIE SYSTÉMU

### *Vypustenie vykurovacieho systému*

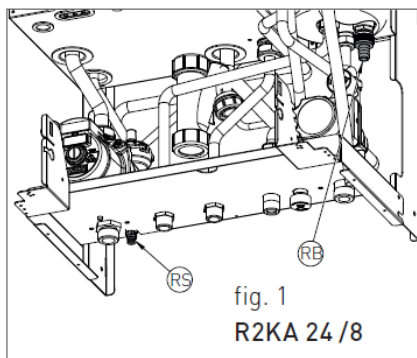
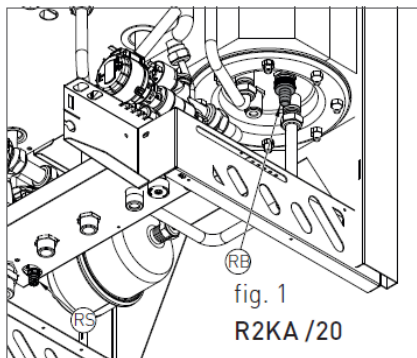
Vždy, keď potrebujete vyprázdniť systém, postupujte nasledovne:

- › kotol prepnete do režimu „ZIMA“ a zapnete ho;
- › vypnete hlavný vypínač napájania;
- › počkajte, kým kotol vychladne;
- › na výstup vyprázdňovania systému pripojte flexibilnú hadicu a druhý koniec hadičky pripojte k vhodnému odtoku;
- › otočte vypúšťací kohútik systému „RS“ (obr. 1);
- › otvorte prepúšťacie ventily radiátorov, začnite od ventilu hore a pokračujte smerom nadol;
- › po vypustení všetkej vody zatvorte poistné ventily radiátorov a vypúšťací kohút.

### VYPRÁZDŇOVANIE DOMÁCEHO SYSTÉMU

Ak existuje riziko zamrznutia, musíte vyprázdniť domáci systém nasledovne:

- › zatvorte hlavný prívodný kohútik vodovodnej siete;
- › otvorte všetky kohútiky studenej a teplej vody;
- › po dokončení všetkých úkonov zatvorte vypúšťací kohútik a všetky predtým otvorené vodovodné kohútiky.

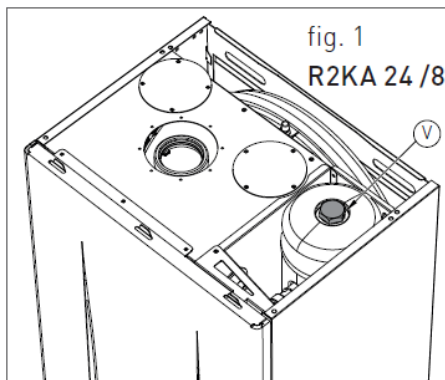
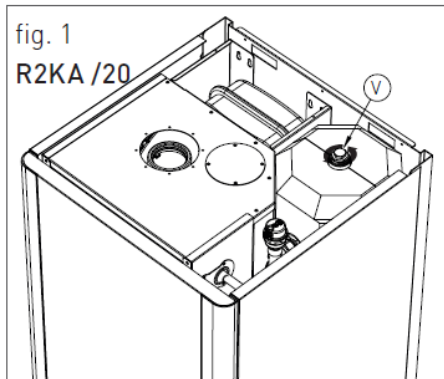


## 2.2.9 ÚDRŽBA KOTLA

Je potrebné skontrolovať a vymeniť horčíkovú anódu po roku resp. častejšie, ak to kvalita a množstvo spotrebovanej vody vyžaduje.

Aby bolo možné skontrolovať anódu je potrebné otvoriť uzáver „V“ (obr. 1) umiestnený na vrchu kotla.

Ak je to potrebné, anóda musí byť vymenená z dôvodu opotrebovania.



## 2.2.10 ZMENA PLYNU



## UPOZORNENIE

*Presvedčte sa, či je hadica na prívod plynu vhodná pre nový typ paliva, ktorým je kotol dodávaný.*

- › odskrutkujte dve skrutky „1“ (obr. 1) z upevňovacieho puzdra a vyberte hadicu nasávania vzduchu;
- › odskrutkujte hadicovú spojku, ktorá spája plynový ventil s Venturiho trubicou;
- › odskrutkujte tri upevňovacie skrutky „2“ (obr. 1) Venturiho trubice „V“ (obr. 1) pomocou kľúča 2;
- › odskrutkujte dve skrutky „3“ (obr. 3) a zatlačte na zadnú stranu Venturiho trubice „C“ (obr. 3);
- › vymeňte teleso Venturiho trubice za vhodné pre typ prívodného plynu (pre 24 kW kód. 30-00231 pre zemný plyn / kód. 30-00170 pre univerzálny LPG) (pre 28 kW kód. 30-00232 pre metán / kód 30-00169 pre LPG) (pre 34 kW kód. 30-00207 pre zemný plyn / kód. 30-00201 pre LPG) a uistite sa, že zub „D“ (obr. 3) je nastavený smerom dole na hliníkovej kruhovej matici (pozri obr.3);
- › namontujte komponenty po demontáži v opačnom poradí a uistite sa, že tesnenie „G“ je znovu namontované ako znázornené na obr.1
- › nastavte kotol na prevádzku s novým druhom plynu zmenou hodnoty parametra P02 „VOLĽBA TYPU PLYNU“ z ovládacieho panela (pozri kapitoly „TABUĽKA PARAMETROV DIGITECH CS“ a „PRÍSTUP A PROGRAMOVANIE PARAMETROV“);
- › upravte hodnotu spaľovania CO<sub>2</sub>, ako je uvedené v kapitole „KONTROLA A KALIBRÁCIA HODNOTY CO<sub>2</sub>“

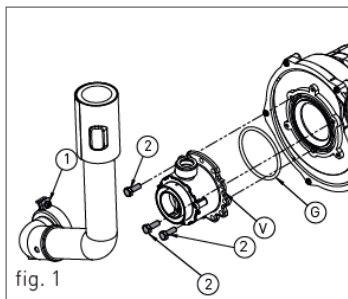


fig. 1

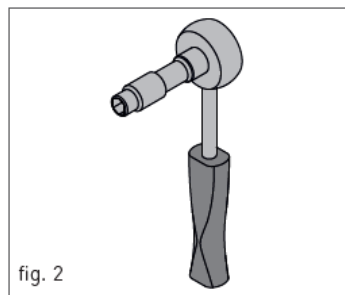


fig. 2

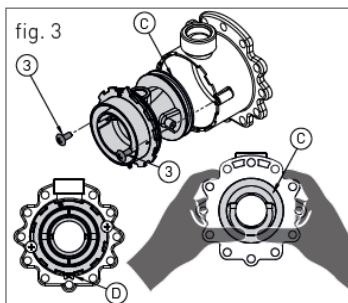


fig. 3



### 3 UŽÍVATEĽSKÁ SEKCIA

*Operácie opísané v tejto časti sú určené všetkým, ktorí budú zariadenie používať. Stroj smie používať a mať k nemu prístup iba kvalifikovaná obsluha, ktorá si úplne prečítala a porozumela používateľskej časti a venovala osobitnú pozornosť upozorneniam.*

#### 3.1 POUŽÍVANIE

##### 3.1.1 VŠEOBECNÉ UPOZORNENIA NA POUŽÍVANIE



###### POZOR

*Pred spustením kotla sa užívateľ musí uistiť, že kotol má osvedčenie strediska technickej podpory preukazujúcu testovanie a prvé spustenie kotla..*



###### POZOR

*Aby zákazník mohol využiť záruku poskytovanú výrobcom, mal by starostlivo a výlučne dodržiavať pokyny uvedené v časti POUŽÍVATEĽA návodu..*



###### UPOZORNENIE

*Toto zariadenie sa môže používať iba na účel, na ktorý bol navrhnutý: ohrievať vodu na teplotu pod bodom varu pri atmosférickom tlaku. Akékoľvek iné použitie sa považuje za nesprávne a nebezpečné. Výrobca je vylúčený zo zmluvnej alebo mimozmluvnej zodpovednosti za škody spôsobené na ľuďoch, zvieratách alebo majetku v dôsledku nesprávneho používania.*

**NEBEZPEČENSTVO**

*Kotol by nemali používať osoby (vrátane detí) so zníženými fyzickými, zmyslovými alebo duševnými schopnosťami alebo bez vhodných znalostí alebo skúseností, pokiaľ nie sú poučené o používaní zariadenia alebo nie sú monitorované osobou zodpovednou za ich bezpečnosť.*

**NEBEZPEČENSTVO**

*NEBLOKUJTE vetracie otvory v mieste, kde je plynové zariadenie nainštalované, aby ste predišli tvorbe toxických výbušných zmesí.*

**NEBEZPEČENSTVO**

*Ak cítite zápach plynu v mieste, kde je kotol nainštalovaný, postupujte nasledovne:*

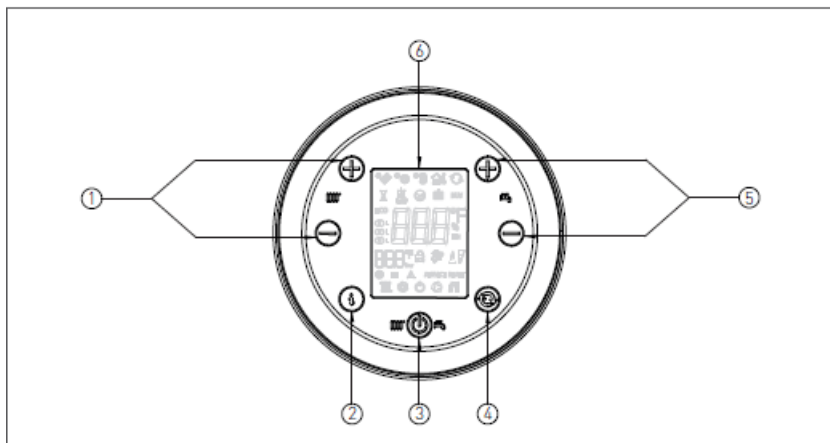
- › NEPOUŽÍVAJTE elektrické spínače, telefón ani iné zariadenie, ktoré by mohlo generovať elektrické výboje alebo iskry;
- › Okamžite otvorte všetky dvere a okná, aby ste vytvorili výmenu vzduchu, ktorá môže miesto rýchlo vyčistiť;
- › Zatvorte plynové ventily;
- › Požiadajte o okamžitý zásah kvalifikovaného personálu.

**NEBEZPEČENSTVO**

*Používanie kotla vyžaduje rešpektovanie niektorých základných pravidiel ako napr.:*

- › NEDOTÝKAJTE sa zariadenia mokrými a/alebo vlhkými časťami a/alebo bosými nohami;
- › NEŤAHAJTE elektrické káble;
- › NENECHÁVAJTE zariadenie vystavené poveternostným vplyvom (dážď, slnko atď.), pokiaľ to nie je špeciálne určené;
- › v prípade poškodenia kábla zariadenie vypnite a kontaktujte kvalifikovaný odborný personál, aby ho vymenil.

### 3.1.2 OVLÁDACÍ PANEL



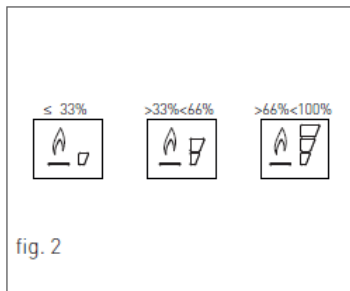
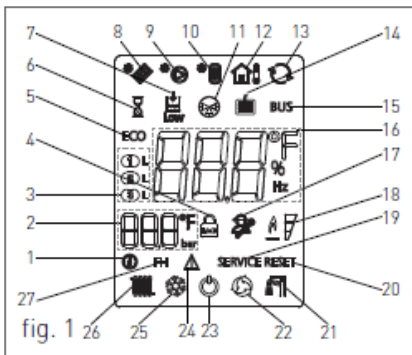
#### LEGENDA

1. NASTAVOVACIE TLAČIDLÁ TEPLoty VYKUROVANIA
2. INFORMAČNÉ TLAČIDLO: STLAČTE RAZ PRE ZOBRAZENIE TEPLoty A ĎALŠIE INFORMÁCIE (viď kapitola „ZOBRAZENIE INFO MENU) - STLAČTE A DRŽTE 5 SEKÚND, V REŽIME VYPNUTIA, PRE ZOBRAZENIE POSLEDNÝCH 5 CHÝB
3. VOĽBA REŽIMU PREVÁDZKY: LETO / IBA KÚRENIE / ZIMA / VYP
4. TLAČIDLO RESET: RESET PORÚCH -FUNKCIA ČISTENIA KOMÍNA AKTIVÁCIA (STLAČTE A DRŽTE NA 7 SEKÚND)
5. TEPLÁ DOMÁCA VODA NASTAVENIE TEPLoty, KLÚČ - STLAČTE KLÁVES SÚČASNE NA 5 SEKÚND NA AKTIVOVANIE PODSVIETENIE DISPLEJA PRE 10 MINÚT
6. DISPLEJ

### 3.1.3 IKONY DISPLEJA



#### LEGENDA

1. MENU INFO DISPLEJ
2. ZOBRAZENIE ČÍSLA PARAMETRA ALEBO INFORMAČNÉHO KÓDU ALEBO POMOCNEJ TEPLoty (AK JE AKTIVOVANÁ PROSTREDNÍCTVOM PARAMETRA P42)
3. POVOLENÉ ZÓNY VYSOKEJ A NÍZKEJ TEPLoty
4. UZAMKNUTIE PROGRAMOVANIA PARAMETROV ZAPNUTÉ
5. ECO FUNKCIA POVOLENÁ
6. ČAKACIA DOBA MEDZI ZAPALENÍM HORÁKA
7. NEDOSTATOK VODY V SYSTÉME / NEDOSTATOČNÝ TLAK VODY
8. PRIPOJENÝ SOLÁRNY P.C.B. SIGNALIZÁCIA / ZOBRAZENIE TEPLoty SOLÁRNEHO KOLEKTORA (d5)
9. AKTÍVNE SOLÁRNE ČERPADLO
10. ZOBRAZENIE TEPLoty SPODNEJ ČASTI ZÁSOBNÍKA TÚV (d6) / ZOBRAZENIE TEPLoty HORNEJ ČASTI ZÁSOBNÍKA TÚV (d7)
11. ZMIEŠACÍ VENTIL ZAPNUTÝ
12. INŠTALOVANÝ VONKAJŠÍ SNÍMAČ / SNÍMAČ VONKAJŠEJ TEPLoty (d1)
13. PRÍTOMNOSŤ OPENTERM KOMUNIKÁCIE (DIALKOVÉ OVLÁDANIE / OVLÁDAČ ZÓN)
14. NÍZKA TEPLota POVOLENÁ
15. AKTÍVNY MODBUS
16. ZOBRAZENIE TEPLoty / POŽA-DOVANÁ HODNOTA / HODNOTA PARAMETRA
17. FUNKCIA PROGRAMOVANIA PARAMETROV AKTÍVNA
18. PRÍTOMNOSŤ PLAMEŇA SIGNALIZÁCIA / OZNAČUJE 3 STUPŇE MODULAČNÉHO VÝKONU KOTLA (Obr.2)









- 19. NERESETOVATEĽNÁ CHYBA, VYŽADUJÚCE TECHNICKÝ SERVIS
- 20. RESETOVATEĽNÁ CHYBA
- 21. TÚV REŽIM POVOLENÝ
- 22. FUNKCIA RECIRKULÁCIE ZAPNUTÁ/ AK BLIKÁ, FUNKCIA JE AKTÍVNA
- 23. VYPNUTÝ PREVÁDZKOVÝ REŽIM
- 24. VÝSTRAŽNÉ INFORMÁCIE
- 25. REŽIM CHLADENIA ZAPNUTÝ
- 26. REŽIM VYKUROVANIA ZAPNUTÝ
- 27. FUNKCIA RÝCHLA H<sub>2</sub>O POVOLENÁ

### 3.1.4 INFO MENU DISPLEJA

Na zobrazenie údajov kotla v informačnom menu stačí stlačiť tlačidlo INFO . Informačný kód sa zobrazí na ľavej strane obrazovky a jeho relatívna hodnota sa zobrazí v strede obrazovky. Pomocou tlačidiel „+“ a „-“ vykurovacieho okruhu môžete listovať v zozname zobrazených údajov. Ak chcete opustiť režim  zobrazenia, stlačte tlačidlo INFO ‘‘.


#### ZOZNAM ÚDAJOV, KTORÉ JE MOŽNÉ ZOBRAZIŤ

INFO KÓD	IKONA	POPIS
d0		TEPLOTA SONDY DOMÁCEHO OKRUHU
d1		TEPLOTA EXTERNEJ SONDY
d2		RÝCHLOSŤ VENTILÁTORA
d3		TEPLOTA SONDY DOLNEJ OBLASTI [AK JE INŠTALOVANÁ DOSKA OBLASTI]
d4		TEPLOTA SONDY SPIATOČKY
d5		TEPLOTA SOLÁRNEHO KOLEKTORA [AK JE INŠTALOVANÁ SOLÁRNA DOSKA] (SCS)
d6		TEPLOTA SOLÁRNEHO TANKU (SPODNÁ) [AK JE INŠTALOVANÁ SOLÁRNA DOSKA] (SBSI)
d7		TEPLOTA SOLÁRNEHO TANKU (HORNÁ) [AK JE INŠTALOVANÁ SOLÁRNA DOSKA] (SBSS)
d8		TEPLOTA SONDY SOLÁRNEHO KOLEKTORA 2 [AK JE INŠTALOVANÁ SOLÁRNA DOSKA] (SCS2)

INFO KÓD	IKONA	POPIS
d9		EXTRA TEPLOTA SOLÁRNEHO TANKU [AK JE INŠTALOVANÁ SOLÁRNA DOSKA] (SBS3)
d10		POŽADOVANÁ HODNOTA VYPOČÍTANÁ POMOCOU SYSTÉMU
d11		AKTUÁLNE PERCENTO VÝKONU HORÁKA
d12		ZOBRAZENIE PRIETOKU KÚRENIA VYJADROVANÉ V L/MIN (AK JE PRIETOMER).
d13		TEPLOTA SPIATOČKY NÍZKOTEPLTNÉHO OKRUHU (V HYBRID SYSTEM MÓDE) – TEPLOTA SPIATOČKY TEPELNÉHO ČERPADLA (V HYBRID DOMESTIC SYSTEM MÓDE)
d14		TEPLOTA SNÍMAČA INERTNÉHO ZÁSOBNÍKA
d15		TEPLOTA SNÍMAČA TÚV V HYBRIDNEJ ZOSTAVE – HTEPLOTA HORÚCEJ VODY Z EXTERNÉHO ZÁSOBNÍKA (IBA PRE HYRIDNÉ ZOSTAVY SVOLITEL'NÝM SNÍMAČOM)
d16		NAPÁJANIE VYKUROVACIEHO ČERPADLA V KW/H (LEN PRE HYBRIDNÝ DOMÁCI SYSTÉM)
d17		TEPLOTA SPALÍN
d18		TEPLOTA SPALÍN
d19		VERZIA BEZPEČNOSTNÉHO SOFTVÉRU



### 3.1.5 SPUSTENIE

Pred spustením kotla sa uistite, že je napájaný a že je otvorený plynový kohútik pod kotlom.

Na spustenie kotla stlačte funkčné tlačidlo „“ a vyberte požadovaný prevádzkový režim. Ak je symbol zobrazený pevne, znamená to, že funkcia bola aktivovaná.



### 3.1.6 PREVÁDZKOVÝ REŽIM

#### LETNÝ REŽIM

V tomto režime kotol spĺňa len požiadavky na teplú úžitkovú vodu. Ak chcete kotol prepnúť do prevádzkového režimu LETO, stlačte funkčné  tlačidlo na displeji sa pevne zobrazí  symbol, čo znamená, že funkcia je aktivovaná.

Kedykoľvek je potrebná teplá úžitková voda, systém automatického spustenia spustí horák; signalizuje to blikanie  symbolu „“.




#### LEN REŽIM VYKUROVANIA



V tomto režime kotol spĺňa len nároky na vykurovanie. Na prepnutie kotla na LEN VYKUROVANIE prevádzkový režim, stlačte  funkciu, symbol sa na displeji nemenne zobrazí, čo  znamená, že funkcia je povolená.

Kedykoľvek je potrebná vykurovacia energia na vykurovanie miestností, automatický štartovací systém spustí horák; signalizuje to blikanie symbolu.

#### ZIMNÝ REŽIM

V tomto režime kotol spĺňa požiadavky na vykurovanie a prípravu teplej úžitkovej vody.

Ak chcete kotol prepnúť do prevádzkového režimu ZIMA, stlačte funkčné  tlačidlo, na displeji sa nehybne zobrazia symboly  a  čo znamená, že funkcia je aktivovaná.

Kedykoľvek je potrebná vykurovacia energia a teplá voda pre domácnosť, systém automatického spustenia spustí horák; je to indikované  blikaním symbolu ' a '. 

#### NASTAVENIE TEPLoty KÚRENIA

Teplotu môžete nastaviť pomocou tlačidiel   . vykurovacieho okruhu




stlačením tlačidla „“ znížite teplotu.



· stlačte  tlačidlo pre zvýšenie teploty.



Rozsah nastavenia teploty ohrevu je od 30 °C do 80 °C (25 – 45 °C pre podlahové vykurovacie systémy).

#### NASTAVENIE TEPLoty TEPLEJ ÚŽITKOVEJ VODY





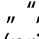
Teplotu môžete nastaviť pomocou tlačidiel a   domáceho  okruhu:

- Stlačte tlačidlo na  zníženie teploty.
- Stlačte tlačidlo na  zvýšenie teploty.

Rozsah nastavenia  teploty teplej úžitkovej vody je od 35 °C do 60 °C.

#### REŽIM VYPNUTIA

V tomto režime kotol už nespĺňa požiadavky na vykurovanie a teplú úžitkovú vodu. Systémy ochrany proti zamrznutiu, proti zablokovaniu čerpadla a zablokovaniu prepínacieho ventilu zostávajú stále aktívne.

Ak chcete kotol prepnúť do prevádzkového režimu OFF, stlačte funkčné  tlačidlo „“, na displeji sa pevne  zobrazí symbol „“, čo znamená, že funkcia je aktivovaná  (pri nekondenzačných modeloch sa zobrazí správa „OFF“).

Ak bol kotol predtým v prevádzke, vypne sa a budú aktivované funkcie post-ventilácie a post-cirkulácie.

Ak musíte kotol vypnúť na dlhší čas, postupujte nasledovne:

- › kontaktujte centrum technickej podpory, ktoré vypustí vodný systém, kde nie je určená nemrznúca zmes, a preruší prívod elektriny, vody a plynu.
- › Alebo ponechajte kotol v prevádzkovom režime OFF, pričom ponechajte elektrické a plynové napájanie aktívne, aby sa mohla aktivovať funkcia proti zamrznutiu.

### 3.1.7 INFORMAČNÁ POZNÁMKA K FUNKCII PROTI ZAMRZNUTIU

Kotol je chránený proti zamrznutiu vďaka elektronickej doske s funkciami, ktoré spúšťajú horák a ohrievajú príslušné časti, keď ich teplota klesne pod minimálne prednastavené hodnoty.



**POZOR**

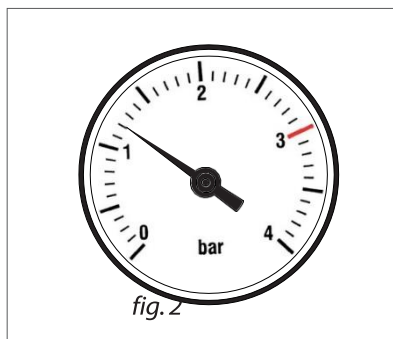
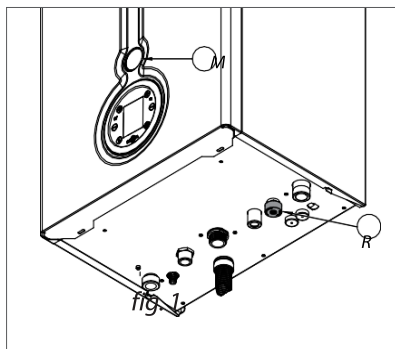
*Táto funkcia je dostupná len vtedy, ak:*

- › kotol je napájaný;
- › prívod plynu je otvorený;
- › tlak v systéme je správny;
- › kotol nie je zablokovaný.

### 3.1.8 PLNENIE SYSTÉMU



Ak chcete obnoviť tlak vody vo vnútri systému, otvorte napúšťací kohútik "R" (obr. 1) a pomocou manometra "M" (obr. 1) sa uistite, že tlak v systéme dosahuje 1,2 baru (pozri obr. 2). Po vykonaní tejto operácie sa uistite, že napúšťací kohútik „R“ (obr. 1) je správne zatvorený.

Po resetovaní tlaku vody kotol automaticky vykoná 2-minútový cyklus odvzdušnenia systému. Počas tejto funkcie sa na displeji zobrazí kód „F33“. Kotol môže normálne fungovať až po ukončení prevádzky



### 3.1.9 KÓDY SIGNALIZÁCIE PORÚCH

Kotol môže signalizovať niektoré poruchy zobrazením kódu. Nižšie je uvedený zoznam kódov a operácií, ktoré je potrebné vykonať na odblokovanie kotla.

KÓD	IKONA	CHYBA	POSTUP
E01	<b>RESET</b>	BLOKOVANIE PLAMEŇA	<p>UJISTITE SA, ŽE SÚ OTVORENÉ PLYNOVÉ VENTILY KOTLA.</p> <hr/> <p>STLAČTE TLAČIDLO RESET  NA OVLÁDACOM PANELE NA RESETOVANIE CHYBY, AKONÁHLE ZOBRAZENÝ KÓD CHYBY ZMIZNE Z DISPLEJA, KOTOL SA SPUSTÍ AUTOMATICKY</p> <hr/> <p>AK BLOKOVANIE PRETRVÁVA, KONTAKTUJTE CENTRUM TECHNICKEJ PODPORY</p>
E02	<b>RESET</b>	BEZPEČNOSTNÝ TERMOSTAT (95 °C)	KONTAKTUJTE SERVISNÉHO TECHNIKA
E03	<b>RESET</b>	TERMOPOISTKA SPALÍN (102°C)	KONTAKTUJTE SERVISNÉHO TECHNIKA
E04		V SYSTÉME CHÝBA VODA	<p>AK JE TLAK SYSTÉMU POD 1,2 BARU, NAPLNĚTE SYSTÉM PODĽA POPISU V KAPITOLE „PLNENIE SYSTÉMU“.</p> <hr/> <p>AK BLOKOVANIE PRETRVÁVA, KONTAKTUJTE CENTRUM TECHNICKEJ PODPORY</p>
E05	<b>SERVICE</b>	SONDA VYKUROVANIA	KONTAKTUJTE SERVISNÉHO TECHNIKA.
E06	<b>SERVICE</b>	SONDA TÚV	KONTAKTUJTE SERVISNÉHO TECHNIKA.





KÓD	IKONA	CHYBA	POSTUP
E10	<b>SERVICE</b>	NÍZKY PRIETOK	KONTAKTUJTE SERVISNÉHO TECHNIKA.
E14	<b>SERVICE</b>	SPÍNAČ TLAKU VZDUCHU	KONTAKTUJTE SERVISNÉHO TECHNIKA.
E15	<b>SERVICE</b>	SONDA SPIATOČKY	KONTAKTUJTE SERVISNÉHO TECHNIKA.
E16	<b>SERVICE</b>	VENTILÁTOR	KONTAKTUJTE SERVISNÉHO TECHNIKA.
E18	<b>SERVICE</b>	NEDOSTATOČNÝ OBEH	KONTAKTUJTE SERVISNÉHO TECHNIKA.
E22	<b>SERVICE</b>	POŽIADAVKA NA PROGRAMOVANIE PARAMETROV	ODPOJTE NAPÁJANIE OD HLAVNÉHO VYPÍNAČA A NÁSLEDNE HO OBNOVTE, HNEĎ AKO ZMIZNE KÓD CHYBY, KOTOL SA AUTOMATICKY REŠTARTUJE.
			AK BLOKOVANIE PRETRVÁVA, KONTAKTUJTE CENTRUM TECHNICKEJ PODPORY
E24	<b>SERVICE</b>	SNÍMAČ SOLÁRNEHO PANELU - PT1000- (SCS)	KONTAKTUJTE SERVISNÉHO TECHNIKA.
E25	<b>SERVICE</b>	SNÍMAČ HORNEJ ČASTI SOLÁRNEJ NÁDRŽE (SBSS)	KONTAKTUJTE SERVISNÉHO TECHNIKA.

KÓD	IKONA	CHYBA	POSTUP
E26	<b>SERVICE</b>	SNÍMAČ DOLNEJ ČASTI SOLÁRNEJ NÁDRŽE (SBSS)	KONTAKTUJTE SERVISNÉHO TECHNIKA.
E27	<b>SERVICE</b>	SNÍMAČ SOLÁRNEHO PANELU Č.2 - PT1000- (SCSS)	KONTAKTUJTE SERVISNÉHO TECHNIKA.
E29	<b>SERVICE</b>	VOLITELNÝ SNÍMAČ SOLÁRNEJ NÁDRŽE - NTC - (SBS3)	KONTAKTUJTE SERVISNÉHO TECHNIKA
E31	<b>SERVICE</b>	NEKOMPATIBILNÉ DIAĽKOVÉ OVLÁDANIE	KONTAKTUJTE SERVISNÉHO TECHNIKA.
E32	<b>SERVICE</b>	CHYBA KOMUNIKÁCIE MEDZI DOSKOU KOTLA A DOSKY MODBUS	KONTAKTUJTE SERVISNÉHO TECHNIKA.
E35	<b>RESET</b>	RESIDUAL FLAME	STLAČTE TLAČIDLO RESET  NA OVLÁDACOM PANELI PRE RESETOVANIE PORUCHY, HNEĎ, AKO Z DISPLEJA ZMIZNE KÓD CHYBY, KOTOL SA AUTOMATICKY SPUSTÍ.
E44	<b>SERVICE</b>	CHYBA SNÍMAČA LIMITU TEPLoty SPALÍN	KONTAKTUJTE SERVISNÉHO TECHNIKA.
E49	<b>RESET</b>	SNÍMAČ PRIETOKU KÚRENIA	KONTAKTUJTE SERVISNÉHO TECHNIKA.
E52	<b>SERVICE</b>	CHYBA KOMUNIKÁCIE MEDZI MODBUS CONTROLLER A MODBUS RIADIACA JEDNOTKA	KONTAKTUJTE SERVISNÉHO TECHNIKA
E57	<b>SERVICE</b>	CHYBA KOMUNIKÁCIÍ VNÚTORNÝCH MIKROOVLÁDAČOV	KONTAKTUJTE SERVISNÉHO TECHNIKA.

KÓD	IKONA	CHYBA	POSTUP
E80	<b>SERVICE</b>	CHYBA SPÁTNEJ VÄZBY PRIPOJENIA ČERPADLA WILO	KONTAKTUJTE SERVISNÉHO TECHNIKA.
E81	<b>SERVICE</b>	PORUCHA ČERPADLA WILO	KONTAKTUJTE SERVISNÉHO TECHNIKA.
E82	<b>SERVICE</b>	PORUCHA ČERPADLA WILO V REŽIME 1	KONTAKTUJTE SERVISNÉHO TECHNIKA.
E83	<b>SERVICE</b>	PORUCHA ČERPADLA WILO V REŽIME 2	KONTAKTUJTE SERVISNÉHO TECHNIKA.
E84	<b>SERVICE</b>	TRVALÁ PORUCHA ČERPADLA WILO	KONTAKTUJTE SERVISNÉHO TECHNIKA.
E90	<b>SERVICE</b>	CHYBA SPÁTNEJ VÄZBY PRIPOJENIA ČERPADLA SHINOO	KONTAKTUJTE SERVISNÉHO TECHNIKA.
E91	<b>SERVICE</b>	SHINOO ČERPADLO ZABLOKOVANÉ	KONTAKTUJTE SERVISNÉHO TECHNIKA.
E92	<b>SERVICE</b>	PORUCHA ČERPADLA SHINOO	KONTAKTUJTE SERVISNÉHO TECHNIKA
E93	<b>SERVICE</b>	ALARM ČERPADLA SHINOO	KONTAKTUJTE SERVISNÉHO TECHNIKA.
E97	<b>SERVICE</b>	OT CHYBA KOMUNIKÁCIE S EXTERNÝMI RELÉ	KONTAKTUJTE SERVISNÉHO TECHNIKA.

KÓD	IKONA	CHYBA	POSTUP
E98	<b>SERVICE</b>	NAPÁJACIE NAPÄTIE	KONTAKTUJTE SERVISNÉHO TECHNIKA.
E99	<b>SERVICE</b>	ELEKTRICKÝ ÚNIK NA OKRUHU VYSOKÉHO NAPÄTIA / ELEKTRICKÝ ŠUM V DÔSLEDKU VÝBOJU ISKRY	ODPOJTE NAPÁJANIE OD HLAVNÉHO VYPÍNAČA A NÁSLEDNE HO OBNOVTE, HNEĎ AKO ZMIZNE KÓD CHYBY, KOTOL SA AUTOMATICKY REŠTARTUJE.  AK BLOK PRETRVÁVA, KONTAKTUJTE SERVISNÉHO TECHNIKA .

### 3.1.10 SIGNALIZAČNÉ KÓDY AKTÍVNYCH FUNKCIÍ

KÓD	IKONA	CHYBA
ECO	EKO FUNKCIA AKTÍVNA	MÔŽETE HO AKTIVOVAŤ/DEAKTIVOVAŤ SÚČASNÝM DRŽANÍM A NA 7 SEKÚND „+“ A „-“ OKRUHU TÚV.  A  OKRUHU TÚV. 
F08	FUNKCIA KÚRENIA PROTI ZAMRZNUTIU AKTÍVNA	POČKAJTE NA DOKONČENIE OPERÁCIE
F09	OCHRANA PROTI MRAZU (OKRUH TÚV)	POČKAJTE NA DOKONČENIE OPERÁCIE
F33	CYKLUS UVOĽNENIA VZDUCHU ZO SYSTÉMU	POČKAJTE NA DOKONČENIE OPERÁCIE
EH	ZOBRAZENIE DOSIAHNUTIA MAXIMÁLNE NASTAVENEJ TEPLoty SPALÍN. AKTIVOVANÉ AKO ŠTANDARD.	POČKAJTE NA DOKONČENIE OPERÁCIE
FH	RÝCHLA H2O	MÔŽETE HO AKTIVOVAŤ/DEAKTIVOVAŤ SÚČASNÝM PODRŽANÍM A NA 7 SEKÚND RESETOVANIA „+“ A „-“ OKRUHU TÚV. 
SCM	AKTÍVNE VYSÚŠANIE PODLAHY	POČKAJTE NA DOKONČENIE OPERÁCIE



### 3.1.11 ECO FUNKCIA

Táto funkcia je užitočná na zníženie spotreby, umožňuje fixnú úsporu teplôt vykurovania a TÚV.

Po aktivácii funkcie bude maximálna nastaviteľná teplota TÚV 42°C, zatiaľ čo maximálna nastaviteľná teplota vykurovania bude: 60°C v prípade vysokoteplotného systému alebo 32°C v prípade nízkoteplotného systému.

Ak chcete aktivovať alebo deaktivovať funkciu ECO, postupujte podľa pokynov v kapitole „KÓDY SIGNALIZÁCIE AKTÍVNYCH FUNKCIÍ“.

### 3.1.12 RÝCHLA FUNKCIA H<sub>2</sub>O

Funkcia Rýchla H<sub>2</sub>O udržiava konštantnú teplotu v okruhu TÚV v rámci kotla, podľa teploty nastavenej užívateľom.

Funkcia Rýchla H<sub>2</sub>O ponúka tri výhody:

- › teplá voda je okamžite dodávaná s požadovanou teplotou.
- › zbytočným zdržaniam sa predchádza zvýšením komfortu konečného užívateľa.

Ak chcete aktivovať/deaktivovať funkciu Rýchla H<sub>2</sub>O, postupujte podľa pokynov uvedených v odseku „KÓDY SIGNALIZÁCIE AKTÍVNYCH FUNKCIÍ“.

### 3.1.13 ÚDRŽBA

Aby bola zaistená správna bezpečnosť a účinnosť kotla, kontaktujte, prosím, sieť servisných technikov ENBRA /RADIANT pre každoročnú kontrolu zariadenia.

Pravidelná údržba by mala zabezpečiť správnu funkciu systému.

### 3.1.14 ČISTENIE VONKAJŠIEHO OPLÁŠTENIA

Vyčistite kryt zariadenia vlhkou handričkou a neutrálnym mydlom.



**POZOR**

*NEPOUŽÍVAJTE abrazívne alebo práškové čistiace prostriedky, pretože by mohli poškodiť plastový kryt a ovládacie prvky.*

### 3.1.15 LIKVIDÁCIA

Kotol a všetko jeho príslušenstvo je potrebné zlikvidovať vhodným rozčlenením podľa platných predpisov o recyklácii.



Používanie symbolu WEEE (odpad z elektrických a elektronických zariadení) označuje, že tento výrobok nemožno demontovať ako domáci odpad. Správna likvidácia tohto produktu pomáha predchádzať možným negatívnym vplyvom na životné prostredie a zdravie ľudí.