

# KONDENZAČNÝ ZÁVESNÝ KOTOL

## ENBRA CD 50H a CD 60H

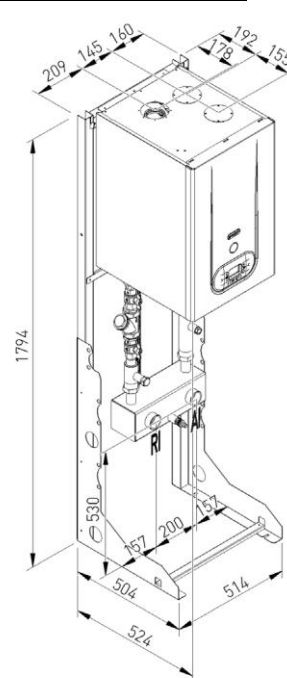
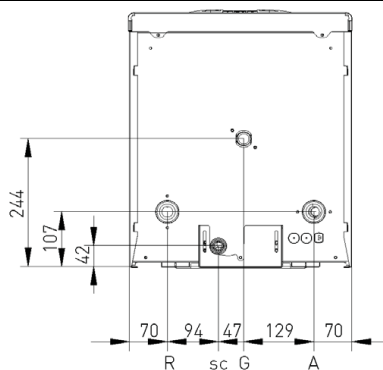
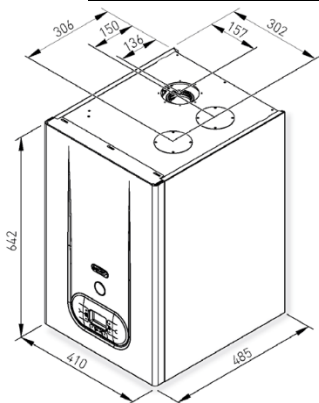
Závesný kondenzačný kotol s vysokým výkonom pre vykurovanie a prípravu TV v externom zásobníku.

### Technické špecifikácie a výhody:

- patentovaný celonerezový výmenník
- premixový nerezový horák
- vysoká účinnosť, široké pásmo modulácie 1:10
- kotol určený i pre kaskádové zapojenie
- možnosť ovládania on/off alebo OpenTherm
- modulačné čerpadlo, integrovaná ekvitermická regulácia
- tichá prevádzka
- kompletne odnímateľné opláštenie pre jednoduchý servis
- kompaktné rozmery



Model		CD50H	CD60H	
Tepelný príkon	Min	kW	5	6
	Max ÚK	kW	46,5	59
Tepelný výkon 80/60°C	Min	kW	4,83	5,75
	Max ÚT	kW	45,74	57,32
Tepelný výkon 50/30°C	Min	kW	49,98	62,84
	Max ÚK	kW	49,98	62,84
Účinnosť 80/60°C	Pmax	kW	98,37	97,15
	Pmin	%	97,88	95,8
Účinnosť 50/30°C	Pmax	%	106,8	106,5
	Pmin	%	108,8	107,3
Účinnosť 30% Pmax		%	107,9	108,3
Trieda NO <sub>x</sub>			6	
Pracovný tlak ÚK Min/Max	bar	0,3/5		
Hmotnosť	kg	56	58	
Stupeň el. ochrany	IP	X5D		
Rozmery š/v/h		410x485x640		
Objednávací kód		ECD50H_N	ECD60H_N	



R	Spiatočka ÚK	1 1/4"
A	Výstup ÚK	1 1/4"
G	Plyn	3/4"
SC	Odvod kondenzátu	25